

# 瑞士赛发集团公司

## 面粉生产 筛滤解决方案



**S E F A R**  
■ ■ ■ ■

# 目 录

<b>高方筛</b> SEFAR NYTAL® PA 尼龙网	<b>3-4</b>
<b>高方筛</b> SEFAR NYTAL® 金属网 SEFAR NYTAL® 粗丝金属网	<b>5</b>
<b>清粉机</b> SEFAR NYTAL® PET 聚酯网	<b>6-7</b>
<b>离心筛分机</b> SEFAR NYTAL® PA-HD 粗丝网	<b>8</b>
<b>连接布筒</b> SEFAR TETEX® MULTI 复丝布	<b>9</b>
<b>滤尘集尘袋</b> SEFAR TETEX® NF 无纺布	<b>10</b>
<b>电子张力计</b> SEFAR® Tensocheck 200	<b>11</b>
<b>气动绷网系统</b> SEFAR® Pneumapp 2	<b>12-13</b>
<b>筛网专用粘合剂</b> SEFAR NYTAL® Quicktal 快干胶	<b>14</b>
<b>相关配件</b>	<b>15-19</b>

# 简 介

如今, SEFAR NYTAL® 已成为 Sefar 生产和销售给制粉与食品工业所有产品的专用品牌。

我们的产品包括制成品和卷布两种, 它们适合所有类型的筛理和分级机械。通过我们这个单一来源就能够供应制粉企业所需的所有产品: 筛选、分级和清粉以及连接套管、清理块和绷网设备等。

### 食品兼容性:

SEFAR NYTAL® PA 尼龙、PET 聚酯和金属网系列网布均采用符合食品安全规定的物质的纱线制成。

### 相关规范与法规:

- 美国食品药品监督管理局 (FDA) 联邦法规(美国)第 21 篇食品与药品第 177.1500 章 PA 尼龙、第 177.1630 章 PET 聚酯 (外来非直接食用物品: 聚合物)
- 2004 年 10 月 27 日有关与食品接触的塑料材料和制品的欧盟委员会第 1935/2004 号法规
- 2011 年 1 月 14 日有关与食品接触的塑料材料和制品的欧盟委员会第 10/2011 号法规

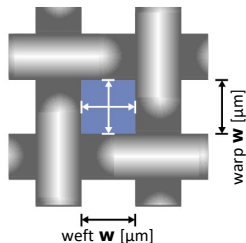


### SEFAR® 金属网系列的金属织物遵循下列规则:

- FDA 美国联邦法规第 21 篇食品与药品第 110.40 章“用于人类摄入的食品”第 110 段第 C 部分: 机械设备。
- 2002 年 2 月 13 日欧盟规则“与食品接触的金属与合金”。

我们遍布全球的子公司及授权代理商很乐意为客户提供专项咨询和建议。

## 技术参数中的定义

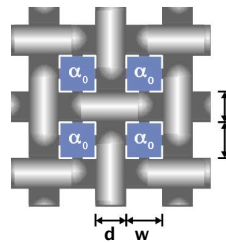


### 网孔尺寸 w [µm]

网布的孔径 w 是两根经纬纱丝边缘之间的距离。

### Method 二维示意图

According to 依据标准  
ASTM E11



### 开孔率 $\alpha_0$ [%]

网布的开孔率是所有开孔面积  $\alpha_0$  的总和与总网布面积的百分比。

### Method 二维示意图

According to 依据标准  
ASTM E11

### 计算公式:

$$\alpha_0 [\%] = \frac{w^2 \cdot 100}{(w+d)^2}$$

# 高方筛

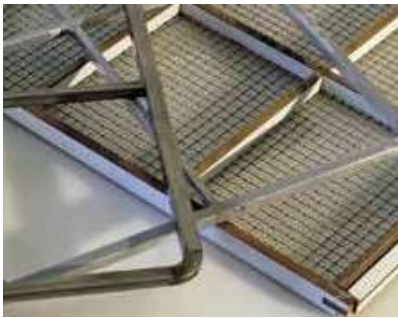
## SEFAR NYTAL® PA 尼龙网

对粉碎产品进行分级的高方筛是制粉工业最重要的设备之一。

SEFAR NYTAL® PA 尼龙网具有下列

### 优势

- 效率高
- 产出大
- 寿命长
- 使用可靠
- 产品齐全

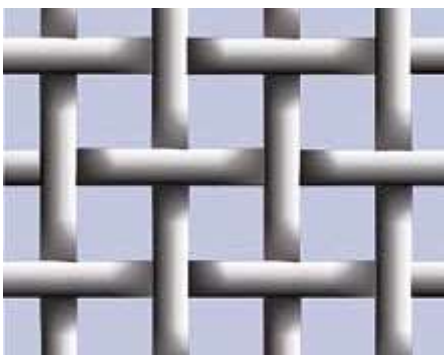


高方筛筛格



### SEFAR NYTAL® PA-GG

SEFAR NYTAL® PA-GG	筛网开孔 [μm]	筛网开孔率 [%]
PA-12GG-1800	1800	61
PA-14GG-1600	1600	60
PA-15GG-1400	1400	59
PA-16GG-1320	1320	59
PA-17GG-1250	1250	58
PA-18GG-1180	1180	59
PA-19GG-1120	1120	58
PA-20GG-1000	1000	57
PA-22GG-950	950	57
PA-23GG-900	900	56
PA-24GG-850	850	53
PA-26GG-800	800	53
PA-27GG-750	750	52
PA-28GG-710	710	53
PA-30GG-670	670	53
PA-31GG-630	630	53
PA-32GG-600	600	51
PA-34GG-560	560	49
PA-36GG-530	530	50
PA-38GG-500	500	47
PA-40GG-475	475	48
PA-42GG-450	450	48
PA-44GG-425	425	46
PA-45GG-400	400	47
PA-47GG-375	375	47
PA-50GG-355	355	48
PA-52GG-335	335	46
PA-54GG-315	315	44
PA-58GG-300	300	45
PA-60GG-280	280	45
PA-62GG-275	275	44
PA-64GG-265	265	43
PA-66GG-250	250	46
PA-68GG-243	243	44
PA-70GG-236	236	44
PA-72GG-224	224	42
PA-74GG-212	212	40



SEFAR NYTAL® PA-GG

# 高方筛

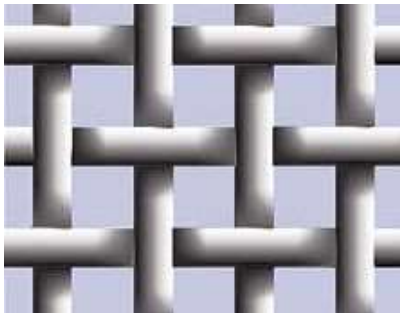
## SEFAR NYTAL® PA尼龙网



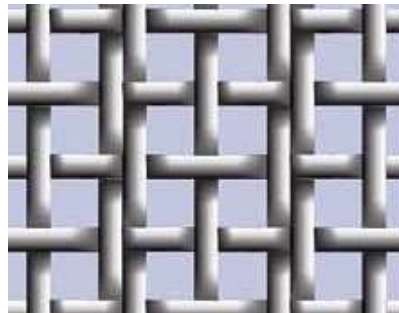
SEFAR NYTAL® PA-XXX	筛网开孔 [μm]	筛网开孔率 [%]
PA-3 XXX-300	300	45
PA-4 XXX-280	280	45
PA-5 XXX-250	250	46
PA-6 XXX-212	212	40
PA-7 XXX-200	200	39
PA-8 XXX-180	180	39
PA-8 <sup>1/2</sup> XXX-160	160	37
PA-9 XXX-150	150	38
PA-9 <sup>1/2</sup> XXX-140	140	37
PA-10 XXX-132	132	40
PA-10 <sup>1/2</sup> XXX-125	125	37
PA-11 XXX-118	118	34
PA-12 XXX-112	112	38
PA-13 XXX-100	100	32
PA-14 XXX-95	95	33
PA-14 <sup>1/2</sup> XXX-90	90	36
PA-17 XXX-85	85	35

SEFAR NYTAL® PA-Milling(XX)	筛网开孔 [μm]	筛网开孔率 [%]
PA-3-300	300	54
PA-4-280	280	53
PA-5-250	250	51
PA-6-212	212	49
PA-7-200	200	48
PA-8-180	180	46
PA-8 <sup>1/2</sup> -160	160	44
PA-9-150	150	44
PA-9 <sup>1/2</sup> -140	140	43
PA-10-132	132	44
PA-10 <sup>1/2</sup> -125	125	40
PA-11-118	118	42
PA-12-112	112	40
PA-12 <sup>1/2</sup> -106	106	38
PA-13-100	100	38
PA-14-95	95	38
PA-14 <sup>1/2</sup> -90	90	37
PA-15-85	85	34
PA-17-80	80	35
PA-20-75	75	34
PA-21-71	71	33
PA-25-63	63	30

SEFAR NYTAL® PA-MF	筛网开孔 [μm]	筛网开孔率 [%]
PA-3MF-300	300	51
PA-4MF-280	280	51
PA-5MF-250	250	51
PA-6MF-212	212	44
PA-7MF-200	200	44
PA-8MF-180	180	43
PA-8 <sup>1/2</sup> MF-160	160	42
PA-9MF-150	150	42
PA-9 <sup>1/2</sup> MF-140	140	41
PA-10MF-132	132	43
PA-10 <sup>1/2</sup> MF-125	125	41
PA-11MF-118	118	41
PA-12MF-112	112	42
PA-13MF-100	100	39
PA-14MF-95	95	36



SEFAR NYTAL® PA-XXX 平织  
SEFAR NYTAL® PA-MF

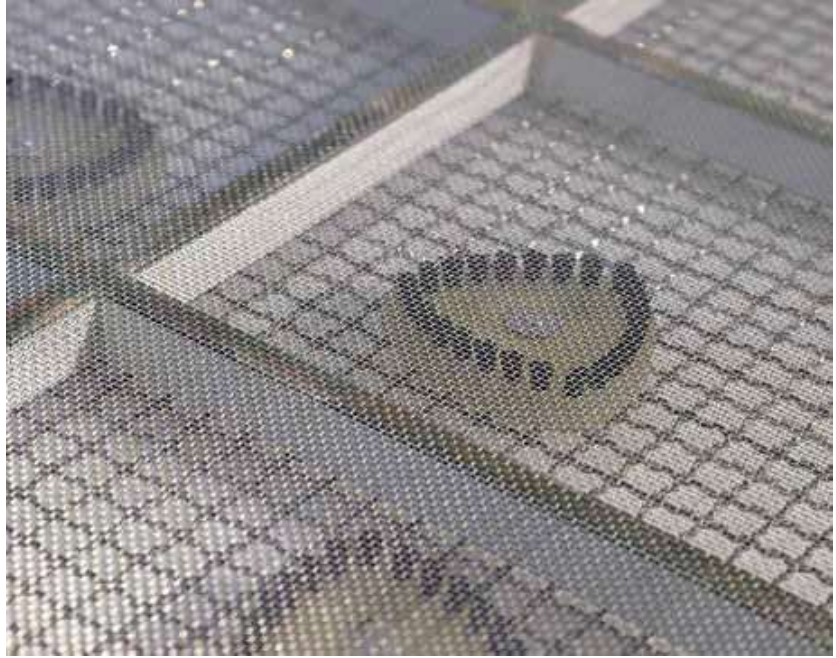


SEFAR NYTAL® PA-Milling 半绞织

# 高方筛

## SEFAR NYTAL® Metal Mesh 金属网

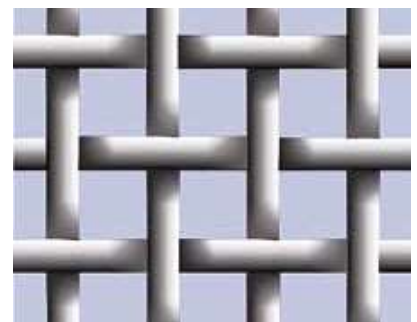
SEFAR 金属网被用在高方筛筛分磨损比较严重的粗颗粒的初级筛上, 当用于玉米等磨蚀特别严重的产品时用粗丝金属网.



SEFAR NYTAL® Metal Mesh(AISI 304)金属网	筛网开孔 [μm]	筛网开孔率[%]
26-2000/74	2000	74.0
26-1800/72	1800	72.0
26-1600/77	1600	77.0
26-1400/74	1400	74.5
26-1250/72	1250	72.0
26-1180/71	1180	71.0
26-1120/69	1120	69.4
26-1060/68	1060	68.6
26-1000/67	1000	67.0
26-950/68	950	68.2
26-900/67	900	67.0
26-850/65	850	65.5
26-800/64	800	64.0
26-750/65	750	65.0
26-710/64	710	64.0
26-670/65	670	65.2
26-630/64	630	64.0
26-600/62	600	62.3
26-560/60	560	60.0
26-530/59	530	59.0
26-500/57	500	57.6
26-475/56	475	56.0
26-450/57	450	57.6
26-425/56	425	56.6
26-400/54	400	54.0
26-375/53	375	53.0
26-355/51	355	51.0
26-335/49	335	49.7
26-315/54	315	54.0
26-300/53	300	53.0
26-280/51	280	51.0
26-265/53	265	52.8
26-250/53	250	53.0
26-245/62	245	62.0
26-236/51	236	51.0
26-224/49	224	49.0
26-212/49	212	49.0

SEFAR NYTAL® Metal Mesh(AISI 304)金属网	筛网开孔 [μm]	筛网开孔率 [%]
26-180/45	180	45.0
26-160/46	160	46.0
26-140/46	140	46.0
26-132/49	132	49.0
26-125/48	125	48.0
26-106/46	106	46.0

SEFAR NYTAL® Metal Mesh Heavy (AISI 304) 粗丝金属网	筛网开孔 [μm]	筛网开孔率 [%]
26-2000/64	2000	64
26-1800/58	1800	58
26-1600/58	1600	58
26-1400/57	1400	57
26-1250/57	1250	57
26-1180/56	1180	56
26-1120/61	1120	61
26-1000/58	1000	58
26-950/56	950	56
26-900/55	900	55
26-850/63	850	63
26-800/58	800	58



SEFAR NYTAL® Metal Mesh 金属网

# 清粉机筛片

## SEFAR NYTAL® PET 聚酯网

清粉机主要用于低灰量的面粉和洁净的颗粒粉的生产。Sefar 建议使用 SEFAR NYTAL® PET-GG(聚酯)筛网。

### SEFAR NYTAL® 聚酯-GG

#### 筛网的优势

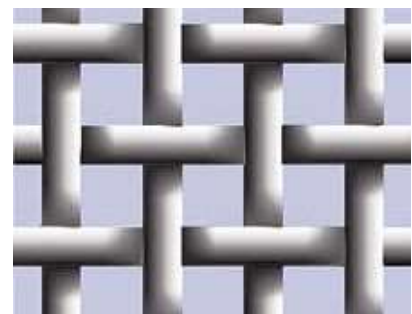
- 不吸水
- 张力高
- 寿命长
- 尺寸稳定
- 可供成品筛片



SEFAR NYTAL® 聚酯-GG 网	筛网开孔 [μm]	筛网开孔率 [%]
PET-12GG-1800	1800	61
PET-14GG-1600	1600	61
PET-15GG-1400	1400	57
PET-16GG-1320	1320	59
PET-18GG-1180	1180	60
PET-20GG-1000	1000	58
PET-22GG-950	950	58
PET-23GG-900	900	56
PET-24GG-850	850	55
PET-26GG-800	800	55
PET-27GG-750	750	53
PET-28GG-710	710	54
PET-30GG-670	670	52
PET-31GG-630	630	53
PET-32GG-600	600	51
PET-34GG-560	560	49
PET-36GG-530	530	50
PET-38GG-500	500	48
PET-40GG-475	475	49
PET-42GG-450	450	48
PET-44GG-425	425	46
PET-45GG-400	400	48
PET-47GG-375	375	46
PET-50GG-355	355	47
PET-52GG-335	335	46
PET-54GG-315	315	44
PET-56GG-300	300	46
PET-60GG-280	280	44
PET-64GG-265	265	47
PET-66GG-250	250	46
PET-70GG-236	236	43
PET-72GG-224	224	42



胶着在筛框上的清粉机筛网



SEFAR NYTAL® PET-GG 聚酯 GG 网

# Purifier Covers 清粉机筛片

## SEFAR NYTAL® PET 聚酯网



快速卡装到筛框上的成品筛片



### 布勒 MQRF 成品筛片 (常规库存产品)

Sefar 产品编号	筛网编号	布勒产品编号
3100-0023-022	PET-16GG-1320	UXF-93208 005
3100-0023-017	PET-18GG-1180	UXF-93208 006
3100-0023-024	PET-19GG-1120	UXF-93208 007
3100-0023-010	PET-20GG-1000	UXF-93208 008
3100-0023-009	PET-22GG-950	UXF-93208 009
3100-0023-023	PET-23GG-900	UXF-93208 010
3100-0023-007	PET-24GG-850	UXF-93208 011
3100-0023-006	PET-26GG-800	UXF-93208 012
3100-0023-018	PET-27GG-750	UXF-93208 013
3100-0023-004	PET-28GG-710	UXF-93208 014
3100-0023-001	PET-30GG-670	UXF-93208 015
3100-0023-020	PET-31GG-630	UXF-93208 016
3100-0023-002	PET-32GG-600	UXF-93208 017
3100-0023-003	PET-34GG-560	UXF-93208 018
3100-0023-005	PET-36GG-530	UXF-93208 019
3100-0023-008	PET-38GG-500	UXF-93208 020
3100-0023-013	PET-40GG-475	UXF-93208 021
3100-0023-012	PET-42GG-450	UXF-93208 022
3100-0023-015	PET-44GG-425	UXF-93208 023
3100-0023-011	PET-45GG-400	UXF-93208 024
3100-0023-014	PET-47GG-375	UXF-93208 026
3100-0023-016	PET-50GG-355	UXF-93208 028
3100-0023-019	PET-52GG-335	UXF-93208 029
3100-0023-021	PET-54GG-315	UXF-93208 030

### 布勒 MQRF 成品筛片 (按需定制)

Sefar 产品编号	筛网编号	布勒产品编号
3023-0614-800	07-2000/51	UXF-93208 001
3023-0607-600	PET-12GG-1800	UXF-93208 002
3023-0503-300	PET-14GG-1600	UXF-93208 003
3023-1000-114	PET-15GG-1400	UXF-93208 004
3023-0608-600	PET-56GG-300	UXF-93208 044
3023-0608-700	PET-60GG-280	UXF-93208 033
3023-0506-800	PET-64GG-265	UXF-93208 035
3023-1000-115	PET-66GG-250	UXF-93208 036
3023-1000-116	PET-72GG-224	UXF-93208 038

其它规格尺寸的可按需定制



带返回支架的清粉机毛刷:宽度 465 和 510 mm

# 离心筛分机 (滚动筛和振动筛) SEFAR NYTAL® PA-HD



振动筛分机

离心式筛分机主要用来分离粘附产品 (如从过滤筒或打麸机中出来的粘粉)。

### SEFAR 产品的优势:

- 筛理性能好
- 使用寿命长
- 筛网强度高
- 筛筒尺寸稳定
- 热熔或高频焊缝

AR = 热熔焊

HF = 高频焊

各种规格的筛分筒可根据需求定制。

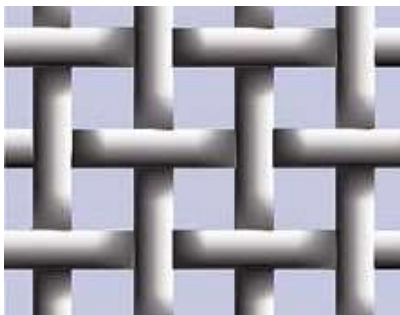
SEFAR NYTAL® PA-HD	筛网开孔 [μm]	筛网开孔率 [%]
PA-2HD-350	350	35
PA-3HD-300	300	34
PA-5HD-250	250	34
PA-6HD-210	210	33
PA-8HD-177	177	34
PA-9HD-150	150	38



其它筛网的参数可按需提供



震动筛筛片



SEFAR NYTAL® PA-HD 赛发尼龙粗强网



滚动筛分机筛筒



# 连接布筒

## SEFAR TETEX® MULTI

Sefar 连接布筒可以确保筛理系统与高方平筛、清粉机及清理设备的进出口接头间永久稳固的柔性联接。

Sefar 特别开发的装配解决方案可以确保出料口处的密实贴合。为此 Sefar 开发了一款松紧带，它可以耐受目前制粉厂熏蒸消毒中使用的所有已知化学物质。

由于这款松紧带具有热稳定性，它还可用于害虫控制的热处理(加热)。因此，不再需要使用夹紧环或捆绑带。

### 产品优势:

- FDA and EU 认证
- 优质高弹松紧带接口(无需进行额外捆绑)
- 透气性能高
- 使用寿命长
- 防虫蛀和霉菌
- 可根据需求定制



进出口联接布筒



联接布筒的加工

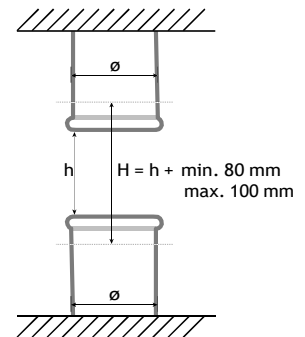


高方筛

Sefar 产品编号	网布型号	直径 mm	高度 mm	环圈数量
3100-2024-100	03-550-210 W	300	310	2
3100-2024-101	03-550-210 W	240	280	2
3100-2024-102	03-550-210 W	210	310	2
3100-2024-103	03-550-210 W	150	290	2
3100-2024-104	03-550-210 W	120	290	2
3100-2024-105	03-550-210 W	120	150	1
3100-2024-106	03-550-210 W	120	260	2
3100-2024-107	03-550-210 W	80	100	0
3100-2024-135	03-550-210 W	120	110	0
3100-2024-145	03-550-210 W	80	150	0

上述列表中的为常规有库存产品。其它规格的可根据需求定制。

所有加工品在不同的分公司加工的可能会有些许差异，但这并不会影响它的性能和使用。



一旦确定高度 H 后，请选用表里下一个长度的对应直径的连接筒。

# 滤尘集尘袋

## SEFAR TETEX® NF



卧式侧进料 3100-2026-611-00



卧式侧进料 3100-2026-003



立式上进料 3100-2026-633-00



立式上进料 3100-2026-051

赛发生产采用高质 SEFAR TETEX® NF 针刺毡制成的集尘袋和滤尘袋。

为了响应不断提高的食品安全要求，赛发开发出了新一代 FDA 和 EU 认证的并符合 ATEX 管理防静电要求的滤尘袋。

### 我们能提供下列产品:

- NFI=疏油和疏水型聚酯针刺毡
- NFIA=防静电的疏油和疏水型聚酯针刺毡
- PET 聚酯针刺毡, 350 克/平方米, 适用于低压滤尘器
- PET 聚酯针刺毡, 500 克/平方米, 适用于高压滤尘器
- PET 聚酯针刺毡, 350 克/平方米, 适用于 FDA/EU 认证的低压滤尘器

### 侧进料集尘袋 – 上开口圆封底

可选的认证	Sefar 产品编号	网布型号	∅ 内径 [mm]	L 长度 [mm]	滤袋规格 / Info
	3100-2026-001	07-351-600 NFI	120	810	
	3100-2026-002	07-351-600 NFI	120	1295	
	3100-2026-003	07-351-600 NFI	120	1895	
	3100-2026-004	07-351-600 NFI	120	2435	
	3100-2026-005	07-351-600 NFI	120	3035	
	3100-2026-076	07-351-600 NFIA	120	810	
符合 FDA/EU 食品要求	3100-2026-610-00	07-350-500 NFIA	120	810	
	3100-2026-077	07-351-600 NFIA	120	1295	
符合 FDA/EU 食品要求	3100-2026-611-00	07-350-500 NFIA	120	1295	
	3100-2026-078	07-351-600 NFIA	120	1895	
符合 FDA/EU 食品要求	3100-2026-612-00	07-350-500 NFIA	120	1895	
	3100-2026-079	07-351-600 NFIA	120	2435	
符合 FDA/EU 食品要求	3100-2026-613-00	07-350-500 NFIA	120	2435	
	3100-2026-080	07-351-600 NFIA	120	3035	
符合 FDA/EU 食品要求	3100-2026-614-00	07-350-500 NFIA	120	3035	

### 上进料集尘袋 – 卡箍(15x10mm)上开口圆封底

可选的认证	Sefar 产品编号	网布型号	∅ 内径 [mm]	L 长度 [mm]	滤袋规格 / Info
	3100-2026-051	07-351-600 NFI C15	120	865	
	3100-2026-052	07-351-600 NFI C15	120	1260	
	3100-2026-053	07-351-600 NFI C15	120	1860	
	3100-2026-054	07-351-600 NFI C15	120	2400	
	3100-2026-055	07-351-600 NFI C15	120	3000	
	3100-2026-126	07-351-600 NFIA	120	865	
符合 FDA/EU 食品要求	3100-2026-630-00	07-350-500 NFIA	120	865	
	3100-2026-127	07-351-600 NFIA	120	1260	
符合 FDA/EU 食品要求	3100-2026-631-00	07-350-500 NFIA	120	1260	
	3100-2026-128	07-351-600 NFIA	120	1860	
符合 FDA/EU 食品要求	3100-2026-632-00	07-350-500 NFIA	120	1860	
	3100-2026-129	07-351-600 NFIA	120	2400	
符合 FDA/EU 食品要求	3100-2026-633-00	07-350-500 NFIA	120	2400	
	3100-2026-130	07-351-600 NFIA	120	3000	
符合 FDA/EU 食品要求	3100-2026-634-00	07-350-500 NFIA	120	3000	

我们还可根据订单要求提供其他尺寸。就所有制成品而言，其设计/外观可能略有差异，因为它们是在不同的 Sefar 生产基地生产的。但这不会影响其功能性。

# 电子张力计

## SEFAR® Tensocheck 200

SEFAR® Tensocheck 200 是用于测量筛网张力的电子测量仪器。

### 产品特性:

- 测量精度高
- 准确显示单向张力
- 最可靠的设计和可重复性
- 网线链接远程控制和获取存储数据
- USB C 口可充的电锂电池
- 高分辨率的 LCD 显示屏



### 玻璃基准板

尺寸: 80 x 125 x 7 (mm)

为了在绷网过程中的结果可重现, 建议定期检查设备的零点。

### 可选项:

#### 核准板

通过定期进行的精度检查, 确保最大程度的过程精准的控制。只有当核查结果超出公差范围时, 才需要将 SEFAR® Tensocheck 200 发送至 Sefar 技术中心进行重新校准。



核准板(产品号: 3101-1007)

### 基本参数:

尺寸: 80x95x115 (mm)  
重量: 1.01 kg(含电池)  
电池: 3.7 V, 7.2 Wh 可充电锂电池

### 量程公差:

4.0–9.8 N/cm, ± 0.2 N/cm  
10–19.8 N/cm, ± 0.4 N/cm  
20–29.8 N/cm, ± 0.6 N/cm  
30–39.5 N/cm, ± 1.0 N/cm  
40–50.0 N/cm, ± 1.5 N/cm

### 网络连接:

链接 WiFi 可通过智能手机或电脑进行远程控制或 CSV 测量数据记录。



记录和下载测量数值

### 建议绷网时的张力值:

尼龙 (PA) 和 聚酯 (PET) 网	木制筛格		不锈钢和铝合金金属筛格	
	筛网网孔 [μm]	涂胶前的张力 [N/cm]	一天以后的最小张力 [N/cm]	涂胶前的张力 [N/cm]
> 630	15 (+/- 1)	8	17 (+/- 1)	9
600 - 465	14 (+/- 1)	7	16 (+/- 1)	8
450 - 315	13 (+/- 1)	7	15 (+/- 1)	8
300 - 212	12 (+/- 1)	6	14 (+/- 1)	7
200 - 112	11 (+/- 1)	6	13 (+/- 1)	7
< 100	10 (+/- 1)	5	12 (+/- 1)	6

金属筛网	木制筛格	不锈钢和铝合金金属筛格
	筛网网孔 [μm]	涂胶前的张力 [N/cm]
> 630	18 (+/- 1)	21 (+/- 1)
600 - 465	17 (+/- 1)	20 (+/- 1)
450 - 315	16 (+/- 1)	19 (+/- 1)
300 - 212	15 (+/- 1)	18 (+/- 1)
200 - 112	14 (+/- 1)	17 (+/- 1)
< 100	13 (+/- 1)	16 (+/- 1)

测试条件: 18-21 °C/50-60% 相对湿度

最大张力取决于网布本身的质量外还和筛框的稳定度有关

# 气动绷网系统

## SEFAR® Pneumapp 2

SEFAR® Pneumapp 2 是一款特别开发的绷网系统，它是实践经验与精巧机构设计的结晶。该设备拥有更高的绷网效率，并可改善网布拉伸的均匀一致的性能。

### 模块解决方案

三种不同的夹具尺寸(夹口宽度)以及控制单元共同实现了一套可靠的工作系统，该系统适合所有尺寸筛格和筛网。气动快速接头简便了设备的重新配置组合。



单筛格绷网机



筛格间隔块



筛格支撑板



筛格: 不锈钢、铝合金、木制的

### SEFAR® Pneumapp 2 模块解决方案

- 使用优质材料，结构坚固且紧凑
- 涂敷粘合剂轻松简便
- 适用于各种类型和尺寸的筛格
- 两个方向上的张力均匀一致
- 可绷拉所有类型的网布，包括质地粗或细的聚酯、尼龙或金属筛网
- 绷张网安全可靠，逐步增加的夹紧力可以防止筛网滑出夹口
- 导轨简化了不同尺寸筛格的调节
- 实现筛格筛网的稳定一致的高质量
- 网布可以精确定位放置



绷网机防尘保护罩 (1250x1250mm)

# 气动绷网系统

## SEFAR® Pneumapp 2



### 制粉工业中绷网设备的常见实例

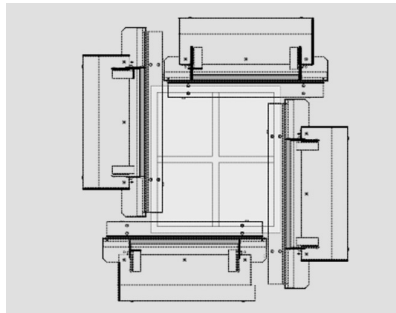
该系统基于 3 种夹头尺寸(夹口宽度为 630、730 和 1000 毫米)。

### 气源控制器 PN 200

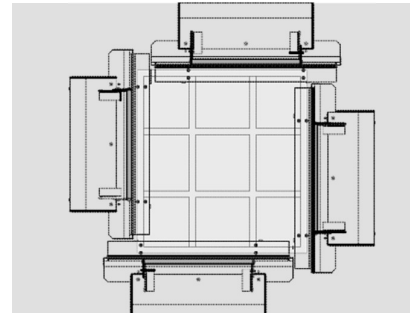
在大约 10 bar 的空气压力下, 气源控制器 PN200 可将筛网张力调控到高达 28 牛顿: 从而方便在紧凑的区域内操作, 且其模块化系统可以随时从单筛格升级到双筛格系统。此外, 可以用两套气源控制器组合成双系统操作。

### 如图所示的组合是可能的不同的排列组合方案

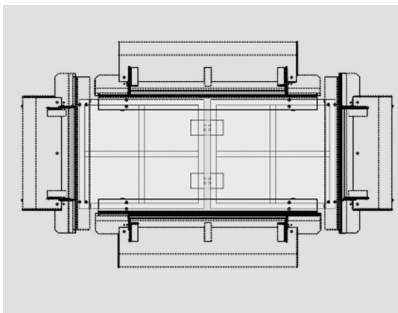
请给我们提供您的筛格尺寸(长 x 宽 x 高)、材料(木制、铝合金或金属)及系统(单或双筛格)。我们十分乐意为您提供最佳解决方案。



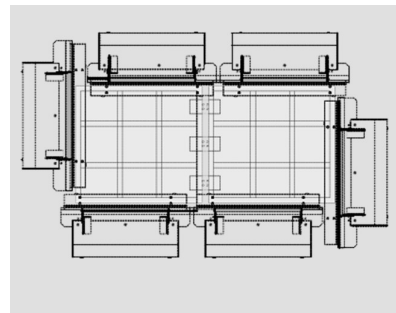
**单筛格: 最大尺寸 650x650 mm**  
 2 x PN-630 夹头  
 2 x PN-730 夹头  
 1 x PN-200 控制器  
 1 x 6225 PN 2 小型工作台



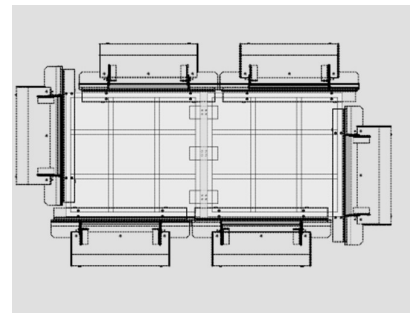
**单筛格: 最大尺寸 740x740 mm**  
 4 x PN-730 夹头  
 1 x PN-200 控制器  
 1 x 6225 PN 2 小型工作台



**双筛格: 最大尺寸 500x730 mm**  
 2 x PN-1000 夹头  
 2 x PN-730 夹头  
 1 x PN-200 控制器\*  
 2 x 6225 PN 2 小型工作台  
 1 x 6229 PN 2 联结组合件



**双筛格: 最大尺寸 620x570 mm**  
 4 x PN-630 夹头  
 2 x PN-730 夹头  
 1 x PN-200 控制器\*  
 2 x 6225 PN 2 小型工作台  
 1 x 6229 PN 2 联结组合件  
 4 个夹头时的最大筛格尺寸:  
 710x655 mm



**双筛格: 最大尺寸 710x655 mm**  
 6 x PN-730 夹头  
 1 x PN-200 控制器\*  
 2 x 6225 PN 2 小型工作台  
 1 x 6229 PN 2 联结组合件  
 4 个夹头时的最大筛格尺寸:  
 785x785 mm

\*可以扩展至 2 个 PN-200 控制器

# 筛网专用粘合剂

## SEFAR NYTAL® Quicktal – 赛发面粉筛网快干胶

Sefar Quicktal 是一款单组份氰基丙烯酸酯粘合剂, 也可与加速硬化剂组合使用。

### 涂敷说明:

#### 筛格准备

接触粘合剂和网纱的筛格表面应该做如下处理::

- 金属和铝合金框应该事先表面打毛 (为了实现最佳效果, 应该首先采用喷砂处理, 然后用丙酮去脂)
- 木框应该做表面磨砂处理(木材必须干燥且无尘洁净)
- 如果格框表面光滑, 则无需去除少量胶水残留

#### 筛网张力

- 应该对张紧后的筛网压重块, 以使其平摊在格框上

#### 注意事项

- 在胶合之前, 请查阅安全数据表
- 仅在通风良好的区域使用
- 避免直接接触皮肤和眼睛

#### 粘合筛网

- 网纱必须覆盖并接触到整个粘合的表面。
- 透过网纱将粘合剂涂敷到筛格表面。涂敷一薄层就够了, 即使对于宽筛格也是如此。
- 在已涂敷好的粘合剂的筛 20-30 厘米上方喷洒加速硬化剂; 最好尽量缩短喷洒间隔时间。
- 在喷洒过程中, 应确保网纱与框架均匀接触。



Quicktal 粘合剂符合 FDA“美国联邦法规(CFR 第 21 篇)”的要求

#### 胶水固化时间

- 不用 Quicktal 加速硬化剂时为 15-20 分钟
- 使用 Quickta 加速硬化剂时约为 1-2 分钟



产品编号为: 5600, 5602, 5603, 5604 和 6502 的样品示例



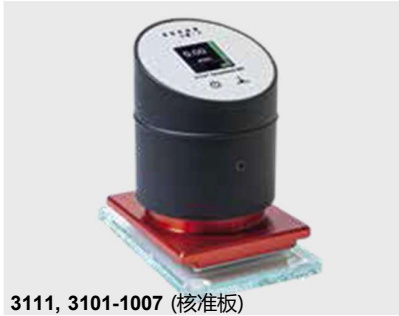
SEFAR NYTAL® Quicktal 产品编号	产品名称	FDA 认证
5600	Quicktal 快干胶, 低粘度, 50g, 100g 或 500g 瓶装	X
5602	Quicktal-快干胶脱胶剂, 500ml 瓶装	
5603	Quicktal 77, 高粘度快干胶, 50g 瓶装	X
5604	Quicktal 金属面快干胶 I, 100g or 500g 瓶装	X
6502	Quicktal 固化加速剂, 200ml 罐装	

请务必阅读随附的安全须知。

每个瓶上都戳印了生产批次和保质期(月/年), 请优先使用现有存货。

保存在冷柜或凉爽/干燥处, 并避免阳光和湿气; 保存在冷藏库中更好。

## 相关配件



3111, 3101-1007 (核准板)



6200, 6201, 6202



6203



6204, 6205



6208, 6210, 6211, 6213



6209, 6212



6214, 6215, 6216



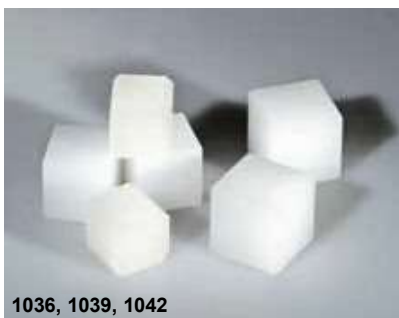
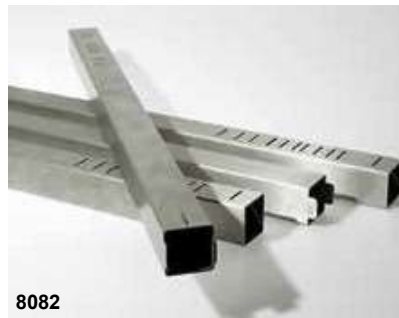
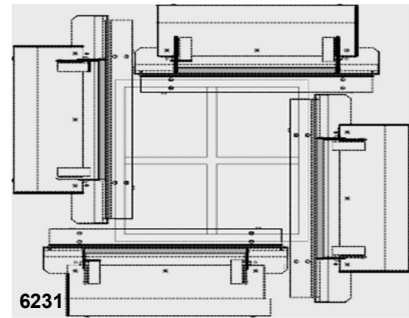
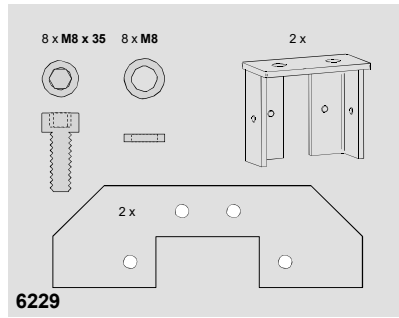
6218



6219, 6220, 6222

配件编号	产品说明
3101-1007	核准板 (SEFAR® Tensocheck 200)
3111	SEFAR® Tensocheck 200 张力计 200
6200	绷网机夹头 PN-630 小型
6201	绷网机夹头 PN-730 中型
6202	绷网机夹头 PN-1000 大型
6203	控制器 PN-200
6204	导轨 PN-10 适用于 PN-630 和 PN-730, 630x10x10 mm
6205	导轨 PN-11 适用于 PN-1000, 880x10x10 mm
6208	金属筛格支撑板 PN-63M 适用于 PN-630(620x30xH47 mm)
6209	金属筛格支撑板 PN-73M 适用于 PN-730(720x30xH47 mm)
6210	金属筛格支撑板 PN-100M 适用于 PN-1000(990x30xH47/53 mm)
6211	溢流金属筛格支撑板 PN-63MO 适用于 PN-630(620x30xH47/53 mm)
6212	溢流金属筛格支撑板 PN-73MO 适用于 PN-730(720x30xH47/53 mm)
6213	溢流金属筛格支撑板 PN-100MO 适用于 PN-1000(990x30xH47/53 mm)
6214	木制筛格支撑板 PN-63W 适用于 PN-630(620x30xH40 mm)
6215	木制筛格支撑板 PN-73W 适用于 PN-730(720x30xH40 mm)
6216	木制筛格支撑板 PN-100W 适用于 PN-1000(990x30xH40 mm)
6218	筛格间隔/支撑块 PN-50 适用于所有筛格(190x103Mx94W mm)
6219	调紧棒 PN-15 适用于网孔 ≤ 140 μ
6220	调紧棒 PN-20 适用于网孔 ≤ 112 μ
6222	调紧棒 PN-14 适用于网孔 ≤ 200 μ

# 相关配件





## 相关配件



1081



1082



1083



1084



1087



1088

### 食品安全认证

配件编号	产品说明	食品安全认证	
		FDA	EU
6225	SEFAR® Pneumapp 2 带轮绷网机工作台适用于 4x630/730 mm 的夹头, 铝合金台面尺寸 1250x1250 mm		
6229	6 夹头双 6225 工作台的联结组合件, 台面尺寸 1250x2500 mm; 6 夹头双 6230 工作台的联结组合件, 台面尺寸 1480x2960 mm		
6230	SEFAR® Pneumapp 2 带轮绷网机工作台适用于 4x630/730/1000 mm 的夹头, 铝合金台面尺寸 1480x1480 mm		
6231	SEFAR® Pneumapp 2 绷网机防尘保护罩 1250x1250 mm		
8071	压重铁块 1 公斤		
8082	不锈钢筛格垫撑管 PN-73S 适用于 PN-730(720x45xH45 mm)		
8083	适用于 PE HD 清粉机的筛格间隔器		
1100	带返回支架的清粉机毛刷, 宽度 465 mm		
1101	带返回支架的清粉机毛刷, 宽度 510 mm		
1020	红线帆布清理块		
1021	金属钉台塑料清理块	X	X
1022	塑料凸台塑料清理块	X	X
1023	TR 型绿线帆布清理块		
1024	圆孔平板清理块(透明)	X	X
1034	F 型圆孔平板清理块(乳白色)	X	X
1031	金属钉台胶钉清理块(标准型)	X	X
1032	金属钉台毛刷清理块(标准型)	X	X
1033	金属钉台胶钉清理块(标准型)	X	X
1036	白色方型清理块 14,3 mm	X	
1037	白色聚氨酯球形清理块 30 mm	X	
1039	白色方型清理块 15,9 mm (5/8")	X	
1040	聚氨酯球形清理块 15,9 mm (5/8")	X	
1042	白色方型清理块 12.7 mm	X	
1043	乳白色橡胶球形清理块 Ø40 mm	X	X
1080	双重清理块, 含唇缘和端头	X	X
1081	双重清理块, 含白色刷毛	X	X
1082	双重清理块, 含黑色刷毛	X	X
1083	NOVA 胶钉推料清理块	X	X
1084	NOVA 毛刷推料清理块	X	X
1087	赛发蓝色胶钉清理块	X	X
1088	赛发蓝色毛刷清理块	X	X

## 相关配件



1095, 1096, 1097



1098



5038, 5039



0060



0061



5035, 8073, 8079



5600, 5602, 5603, 5604, 6502



6051, 6052



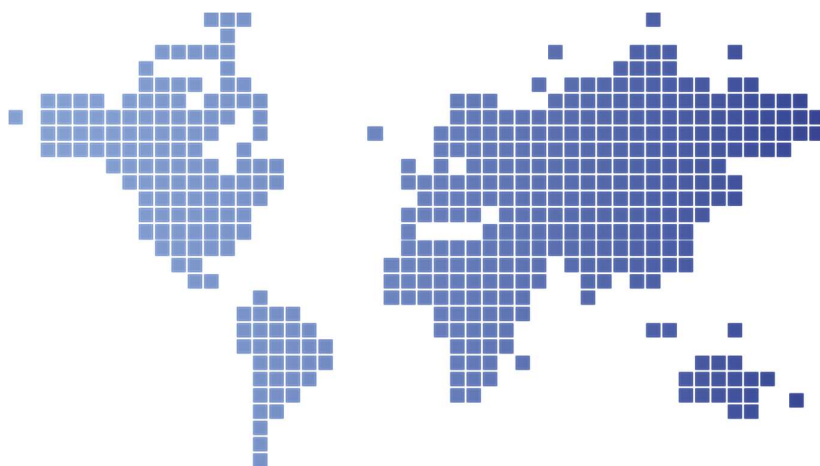
6059, 6090

配件编号	产品说明	食品安全认证	
		FDA	EU
1095	蓝色球形清理块 15,58 mm	X	X
1096	蓝色球形清理块 24,67 mm	X	X
1097	蓝色球形清理块 31,30 mm	X	X
1098	蓝色鼓形清理块(Dhokal)	X	X
5038	检验筛套装, 直径 200 毫米(底座、筛格、筛盖、撬杆)		
5039	附加筛格, 用于检验筛套装		
0060	洗面筋筛片 06-850/46, 50 片/套		
0061	洗面筋筛片 07-90/30, 50 片/套		
5035	不锈钢粉刀, 不含放大镜, 配刀套		
8073	不锈钢粉刀, 不含放大镜, 带刀套和赛发徽标		
8079	不锈钢粉刀, 含放大镜和刀套		
5600	Quicktal 快干胶, 50 克, 100g 或 500g	X	
5602	Quicktal 快干胶脱胶剂 500ml		
5603	Quicktal 77 粘稠快干胶 50g	X	
5604	Quicktal 金属面快干胶, 100g 或 500g	X	
6502	Quicktal 快干胶固化加速喷雾剂 200ml		
6051	气动订书机, Duo Fast LDS-5016		
6052	订书针, 适用于 LDS-5016, 5,000 针/盒		
6059	清理刮刀, 配一备用刀片, Sandvik		
6090	清理刮刀的替换刀片, Sandvik		

## 相关配件



配件编号	产品说明
6061	2号橡皮锤/750g
8076	屏封棉带, 11毫米宽, 50米一卷
8077	屏封棉带, 13毫米宽, 50米一卷
8090	带刻度8倍放大镜
8096	网目镜, 18x18mm
3F00-0000-140	4毫米长毛绒布, 幅宽140厘米



## Sefar Worldwide 赛发集团

Sefar is the leading manufacturer of precision fabrics from monofilaments for the screen printing and filtration market. Sefar products are used in a wide variety of industries, reaching from electronics, graphics, medical, automotive, food and pharmaceutical applications to aerospace, mining & refining and architecture. With its profound understanding of the applications, Sefar helps its customers to achieve optimum results in their industrial processes. With subsidiaries and representatives around the world, Sefar offers its customers the comprehensive, global support they need.

### Sefar AG 赛发集团总部

Hinterbissastrasse 12  
9410 Heiden

Switzerland 瑞士

Phone +41 71 898 57 00  
Fax +41 71 898 57 21

filtration@sefar.com

[www.sefar.com](http://www.sefar.com)

### Africa Contacts

#### South Africa – Kya Sand

Phone +27 11 708 2485  
info@sefarfilterpure.com

**Morocco** – Casablanca  
Phone +212 522 66 14 66  
info@sefar.ma

### Americas Contacts

**USA** – Buffalo  
Phone +1 800 995 0531  
sales@sefar.us

**Canada** – Saguenay  
Phone +1 418 690 0888  
info.bdh@sefar.com

**Brazil** – São Bernardo do Campo  
Phone +55 11 4390 6300  
contato.brasil@sefar.com

**Mexico** – Cuautitlan Izcalli  
Phone +52 55 2291 0652  
info.mexico@sefar.com

### Oceania Contacts

**Australia** – Huntingwood  
Phone +61 2 8822 1700  
oceania@sefar.com

**New Zealand** – MT Wellington  
Phone +64 9 527 4409  
salesnz@sefar.com

### Asia Contacts

#### 中国 – 苏州

Phone +86 512 6283 6383  
info.cn@sefar.com

**India** – District Thane  
Phone +91 9028 656 256  
info.in@sefar.com

**Malaysia** – Johor  
Phone +60 7 861 0023  
info.my@sefar.com

**Singapore**  
Phone +65 6299 9092  
info.sg@sefar.com

**South Korea** – Seoul  
Phone +82 2713 9134  
info.kr@sefar.com

**Thailand** – Bangkok  
Phone +66 2 6670 024  
info.th@sefar.com

**Vietnam** – Ho Chi Minh City  
Phone +84 2862 925 562  
info.vn@sefar.com

### Europe Contacts

**England** – Bury  
Phone +44 161 765 3530  
sales.uk@sefar.com

**France** – Lyon  
Phone +33 472 13 14 15  
vente@sefar.com

**Germany** – Edling  
Phone +49 8071 90400 0  
info@sefar.de

**Italy** – Collegno  
Phone +39 011 42 001  
info@sefar.it

**Netherlands** – Lochem  
Phone +31 573 744 111  
info@sefar.nl

**Poland** – Poznan  
Phone +48 511 467 467  
biuro.pl@sefar.com

**Spain** – Cardedeu  
Phone +34 93 844 47 10  
info.maissa@sefar.com

**Turkey** – Ankara  
Phone +90 312 287 34 14  
info.tr@sefar.com