

# Industria molitoria

Filtrazione di processo



**S E F A R**  
■ ■ ■ ■

## Contenuti

Plansifter SEFAR <b>NYTAL</b> ® PA	3-4
Plansifter SEFAR <b>NYTAL</b> ® Metal Mesh	5
Semolatrici SEFAR <b>NYTAL</b> ® PET	6-7
Vagli centrifughi SEFAR <b>NYTAL</b> ® PA-HD	8
Maniche di connessione SEFAR <b>TETEX</b> ® MULTI	9
Sacchi per collettori di polveri SEFAR <b>TETEX</b> ® NF	10
Tensiometro SEFAR® <b>Tensocheck 200</b>	11
Sistema di tensionamento pneumatico SEFAR® <b>Pneumapp 2</b>	12-13
Collante tessuti SEFAR <b>NYTAL</b> ® Quicktal	14
Accessori	15-19

## Introduzione

Oggi Sefar Nyal è il marchio di tutti i prodotti realizzati e venduti da Sefar all'industria molitoria.

I nostri prodotti sono disponibili come articoli ready-made e come rotoli per tutti i tipi di macchinari per la vagliatura. Siamo in grado di fornire ai mugnai tutto il necessario: prodotti per la setacciatura, la vagliatura e la rimozione delle polveri, nonché le maniche di connessione per purificatori, i pulitori e le attrezzature per il tensionamento del tessuto.

### Compatibilità alimentare

Le serie di tessuti SEFAR NYTAL® PA e PET sono fabbricate con filati che contengono solo sostanze riconosciute come sicure per l'utilizzo con i prodotti alimentari.

### Linee guida e normative di riferimento:

- FDA Code of Federal Regulations (USA), Food and Drugs, Art. 21, Section 177.1500 per PA, 177.1630 per PET (materiale indiretto alimentare aggiuntivo: polimeri) Normativa (EU) No 1935/2004 della Commissione in data 27 Ott. 2004 sui materiali e gli articoli di plastica destinati a venire a contatto con prodotti alimentari
- Normativa (EU) No 10/2011 della Commissione in data 14 Gen. 2011 sui materiali e gli articoli di plastica a venire a contatto con destinati prodotti alimentari

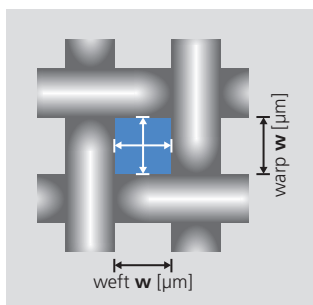


### I prodotti della linea SEFAR NYTAL® Metal Mesh line sono conformi alle seguenti linee guida:

- FDA Code of Federal Regulations (USA), Food and Drugs, Article 21, Section 110.40, alimenti per il consumo umano, paragrafo 110, sottoparagrafo C: Macchinari
- EU recommendation del 13.2.2002 'Linee guida per metalli e leghe metalliche destinati a venire a contatto con prodotti alimentari'

Le filiali Sefar e la nostra selezionata rete di rappresentanti in tutto il mondo saranno lieti di consigliare ciascun cliente individualmente.

## Definizioni per le liste tecniche



### Apertura della maglia w [µm]

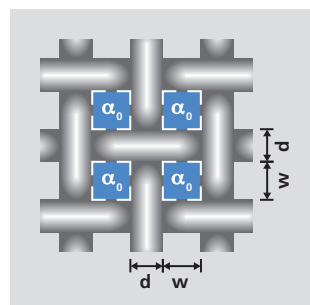
L'apertura della maglia è la distanza tra due fili adiacenti di trama o ordito.

### Metodo

Analisi di immagine bidimensionale

### Secondo

ASTM E11



### Superf. aperta $\alpha_0$ [%]

La percentuale della superficie  $\alpha_0$  aperta è la somma dell'apertura di tutte le maglie in quanto percentuale della superficie totale del tessuto.

### Metodo

Analisi di immagine bidimensionale

### Secondo

ASTM E11

### Calcolo

$$\alpha_0 [\%] = \frac{w^2 \cdot 100}{(w + d)^2}$$

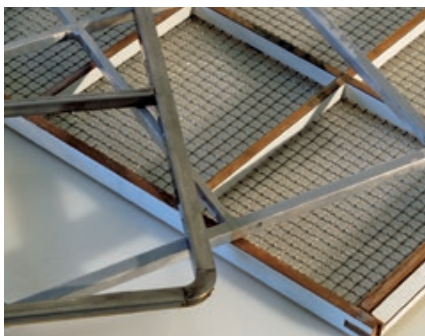
# Plansifter

## SEFAR NYTAL® PA

I plansifter per classificare il prodotto finito sono considerati i macchinari più importanti nell'industria molitoria.

### Benefici

- Resa elevata
- Alta produttività
- Lunga vita utile
- Alta affidabilità
- Ampia gamma di prodotto

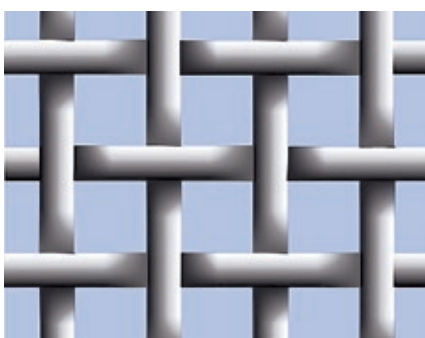


Struttura plansifter



### SEFAR NYTAL® PA-GG

SEFAR NYTAL® PA-GG	Apertura di maglia [µm]	Superficie aperta [%]
PA-12GG-1800	1800	61
PA-14GG-1600	1600	60
PA-15GG-1400	1400	59
PA-16GG-1320	1320	59
PA-17GG-1250	1250	58
PA-18GG-1180	1180	59
PA-19GG-1120	1120	58
PA-20GG-1000	1000	57
PA-22GG-950	950	57
PA-23GG-900	900	56
PA-24GG-850	850	53
PA-26GG-800	800	53
PA-27GG-750	750	52
PA-28GG-710	710	53
PA-30GG-670	670	53
PA-31GG-630	630	53
PA-32GG-600	600	51
PA-34GG-560	560	49
PA-36GG-530	530	50
PA-38GG-500	500	47
PA-40GG-475	475	48
PA-42GG-450	450	48
PA-44GG-425	425	46
PA-45GG-400	400	47
PA-47GG-375	375	47
PA-50GG-355	355	48
PA-52GG-335	335	46
PA-54GG-315	315	44
PA-58GG-300	300	45
PA-60GG-280	280	45
PA-62GG-275	275	44
PA-64GG-265	265	43
PA-66GG-250	250	46
PA-68GG-243	243	44
PA-70GG-236	236	44
PA-72GG-224	224	42
PA-74GG-212	212	40



SEFAR NYTAL® PA-GG

# Plansifter

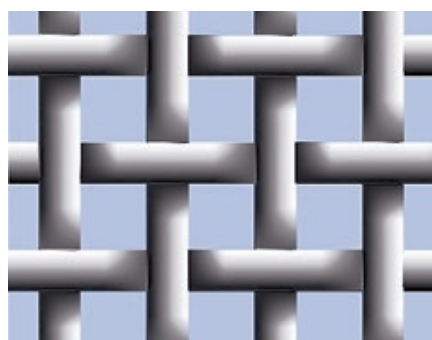
## SEFAR NYTAL® PA



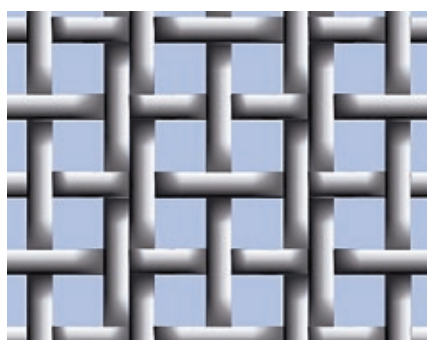
SEFAR NYTAL® PA-XXX	Apertura di maglia [µm]	Superficie aperta [%]
PA-3 XXX-300	300	45
PA-4 XXX-280	280	45
PA-5 XXX-250	250	46
PA-6 XXX-212	212	40
PA-7 XXX-200	200	39
PA-8 XXX-180	180	39
PA-8 <sup>1/2</sup> XXX-160	160	37
PA-9 XXX-150	150	38
PA-9 <sup>1/2</sup> XXX-140	140	37
PA-10 XXX-132	132	40
PA-10 <sup>1/2</sup> XXX-125	125	37
PA-11 XXX-118	118	34
PA-12 XXX-112	112	38
PA-13 XXX-100	100	32
PA-14 XXX-95	95	33
PA-14 <sup>1/2</sup> XXX-90	90	36
PA-17 XXX-85	85	35

SEFAR NYTAL® PA-MF	Apertura di maglia [µm]	Superficie aperta [%]
PA-3MF-300	300	51
PA-4MF-280	280	51
PA-5MF-250	250	51
PA-6MF-212	212	44
PA-7MF-200	200	44
PA-8MF-180	180	43
PA-8 <sup>1/2</sup> MF-160	160	42
PA-9MF-150	150	42
PA-9 <sup>1/2</sup> MF-140	140	41
PA-10MF-132	132	43
PA-10 <sup>1/2</sup> MF-125	125	41
PA-11MF-118	118	41
PA-12MF-112	112	42
PA-13MF-100	100	39
PA-14MF-95	95	36

SEFAR NYTAL® PA-Milling	Apertura di maglia [µm]	Superficie aperta [%]
PA-3-300	300	54
PA-4-280	280	53
PA-5-250	250	51
PA-6-212	212	49
PA-7-200	200	48
PA-8-180	180	46
PA-8 <sup>1/2</sup> -160	160	44
PA-9-150	150	44
PA-9 <sup>1/2</sup> -140	140	43
PA-10-132	132	44
PA-10 <sup>1/2</sup> -125	125	40
PA-11-118	118	42
PA-12-112	112	40
PA-12 <sup>1/2</sup> -106	106	38
PA-13-100	100	38
PA-14-95	95	38
PA-14 <sup>1/2</sup> -90	90	37
PA-15-85	85	34
PA-17-80	80	35
PA-20-75	75	34
PA-21-71	71	33
PA-25-63	63	30



SEFAR NYTAL® PA-XXX  
SEFAR NYTAL® PA-MF



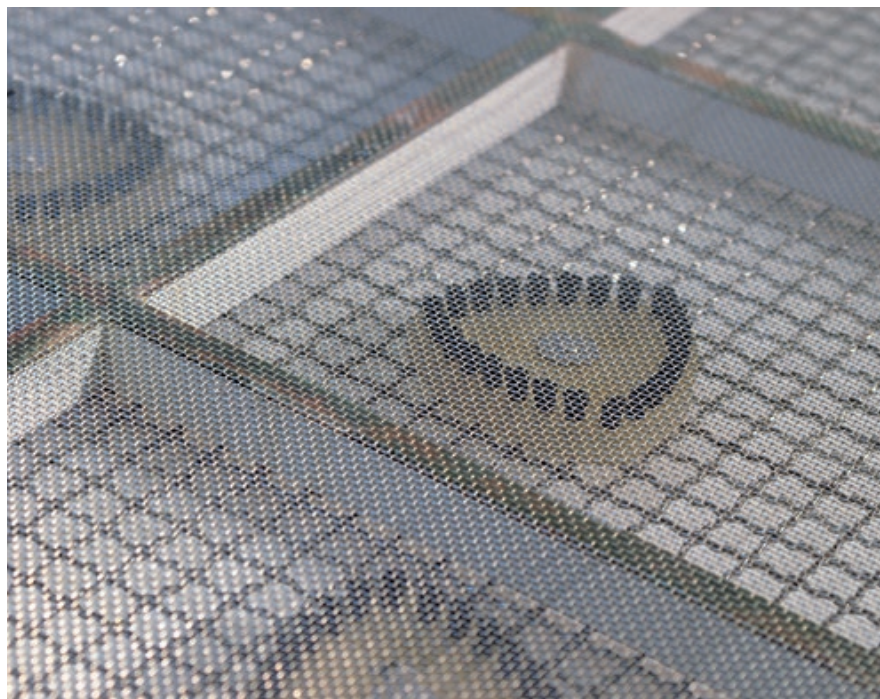
SEFAR NYTAL® PA-Milling



# Plansifter

## SEFAR **NYTAL**® Metal Mesh

SEFAR NYTAL® Metal Mesh è utilizzato sui piani primari del vagliatore in quanto il livello di abrasione derivante dal prodotto è tipicamente alto durante questa fase. Se le condizioni di vagliatura sono particolarmente avverse e/o se vengono setacciati prodotti particolarmente abrasivi (es. mais) allora SEFAR NYTAL® Metal Mesh Heavy rappresenta una nuova alternativa molto più resistente.

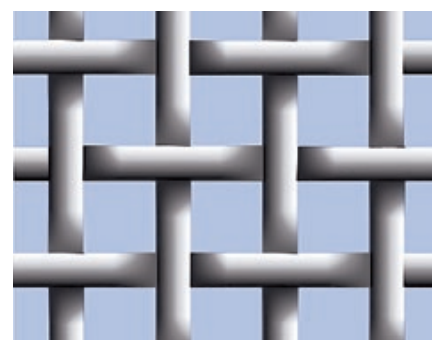


SEFAR <b>NYTAL</b> ® Metal Mesh (AISI 304)	Apertura di maglia [µm]	Superficie aperta [%]
26-2000/74	2000	74.0
26-1800/72	1800	72.0
26-1600/77	1600	77.0
26-1400/74	1400	74.5
26-1250/72	1250	72.0
26-1180/71	1180	71.0
26-1120/69	1120	69.4
26-1060/68	1060	68.6
26-1000/67	1000	67.0
26-950/68	950	68.2
26-900/67	900	67.0
26-850/65	850	65.5
26-800/64	800	64.0
26-750/65	750	65.0
26-710/64	710	64.0
26-670/65	670	65.2
26-630/64	630	64.0
26-600/62	600	62.3
26-560/60	560	60.0
26-530/59	530	59.0
26-500/57	500	57.6
26-475/56	475	56.0
26-450/57	450	57.6
26-425/56	425	56.6
26-400/54	400	54.0
26-375/53	375	53.0
26-355/51	355	51.0
26-335/49	335	49.7
26-315/54	315	54.0
26-300/53	300	53.0
26-280/51	280	51.0
26-265/53	265	52.8
26-250/53	250	53.0
26-245/62	245	62.0
26-236/51	236	51.0
26-224/49	224	49.0
26-212/49	212	49.0

SEFAR <b>NYTAL</b> ® Metal Mesh (AISI 304)	Apertura di maglia [µm]	Superficie aperta [%]
26-180/45	180	45.0
26-160/46	160	46.0
26-140/46	140	46.0
26-132/49	132	49.0
26-125/48	125	48.0
26-106/46	106	46.0

### SEFAR **NYTAL**® Metal Mesh Heavy (AISI 304)

SEFAR <b>NYTAL</b> ® Metal Mesh Heavy (AISI 304)	Apertura di maglia [µm]	Superficie aperta [%]
26-2000/64	2000	64
26-1800/58	1800	58
26-1600/58	1600	58
26-1400/57	1400	57
26-1250/57	1250	57
26-1180/56	1180	56
26-1120/61	1120	61
26-1000/58	1000	58
26-950/56	950	56
26-900/55	900	55
26-850/63	850	63
26-800/58	800	58



SEFAR NYTAL® Metal Mesh

# Semolatrici

## SEFAR NYTAL® PET

Le semolatrici sono utilizzate prevalentemente per le farine che hanno un basso contenuto di ceneri, e per la produzione di semplice semola. Sefar consiglia l'uso del tessuto SEFAR NYTAL® PET-GG (poliestere).

### Benefici

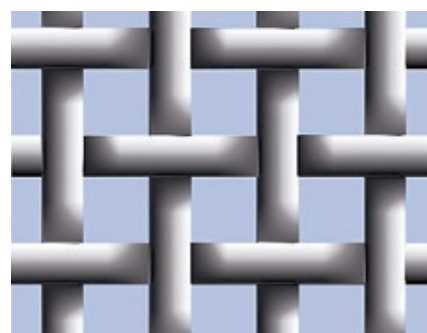
- Nessun assorbimento dell'umidità
- Alta tensione
- Lunga vita utile
- Buona stabilità dimensionale
- Disponibili come coperture ready-made per semolatrici



SEFAR NYTAL® PET-GG	Apertura di maglia [µm]	Superficie aperta [%]
PET-12GG-1800	1800	61
PET-14GG-1600	1600	61
PET-15GG-1400	1400	57
PET-16GG-1320	1320	59
PET-18GG-1180	1180	60
PET-20GG-1000	1000	58
PET-22GG-950	950	58
PET-23GG-900	900	56
PET-24GG-850	850	55
PET-26GG-800	800	55
PET-27GG-750	750	53
PET-28GG-710	710	54
PET-30GG-670	670	52
PET-31GG-630	630	53
PET-32GG-600	600	51
PET-34GG-560	560	49
PET-36GG-530	530	50
PET-38GG-500	500	48
PET-40GG-475	475	49
PET-42GG-450	450	48
PET-44GG-425	425	46
PET-45GG-400	400	48
PET-47GG-375	375	46
PET-50GG-355	355	47
PET-52GG-335	335	46
PET-54GG-315	315	44
PET-56GG-300	300	46
PET-60GG-280	280	44
PET-64GG-265	265	47
PET-66GG-250	250	46
PET-70GG-236	236	43
PET-72GG-224	224	42

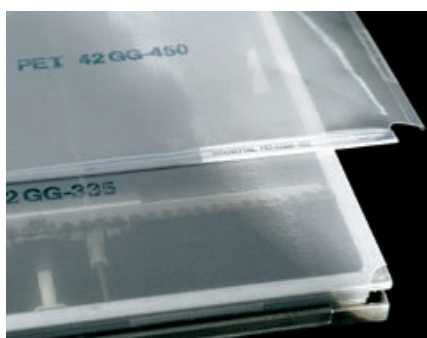


Tessuto purificatore incollato alla base del telaio



SEFAR NYTAL® PET-GG

# Semolatrici SEFAR NYTAL® PET



Coperture ready-made per telai con fissaggio rapido



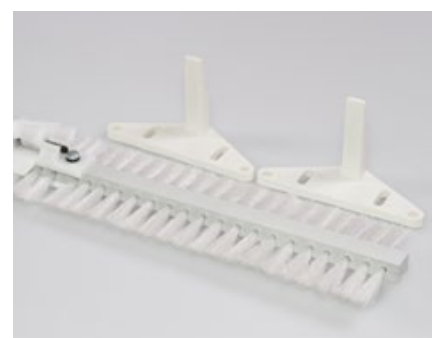
## Coperture made-up per MQRF (articoli a magazzino)

Sefar Articolo No.	Tessuto No.	Bühler parte No.
3100-0023-022	PET-16GG-1320	UXF-93208 005
3100-0023-017	PET-18GG-1180	UXF-93208 006
3100-0023-024	PET-19GG-1120	UXF-93208 007
3100-0023-010	PET-20GG-1000	UXF-93208 008
3100-0023-009	PET-22GG-950	UXF-93208 009
3100-0023-023	PET-23GG-900	UXF-93208 010
3100-0023-007	PET-24GG-850	UXF-93208 011
3100-0023-006	PET-26GG-800	UXF-93208 012
3100-0023-018	PET-27GG-750	UXF-93208 013
3100-0023-004	PET-28GG-710	UXF-93208 014
3100-0023-001	PET-30GG-670	UXF-93208 015
3100-0023-020	PET-31GG-630	UXF-93208 016
3100-0023-002	PET-32GG-600	UXF-93208 017
3100-0023-003	PET-34GG-560	UXF-93208 018
3100-0023-005	PET-36GG-530	UXF-93208 019
3100-0023-008	PET-38GG-500	UXF-93208 020
3100-0023-013	PET-40GG-475	UXF-93208 021
3100-0023-012	PET-42GG-450	UXF-93208 022
3100-0023-015	PET-44GG-425	UXF-93208 023
3100-0023-011	PET-45GG-400	UXF-93208 024
3100-0023-014	PET-47GG-375	UXF-93208 026
3100-0023-016	PET-50GG-355	UXF-93208 028
3100-0023-019	PET-52GG-335	UXF-93208 029
3100-0023-021	PET-54GG-315	UXF-93208 030

## Coperture made-up per MQRF (articoli non a magazzino)

Sefar Articolo No.	Tessuto No.	Bühler parte No.
3023-0614-800	07-2000/51	UXF-93208 001
3023-0607-600	PET-12GG-1800	UXF-93208 002
3023-0503-300	PET-14GG-1600	UXF-93208 003
3023-1000-114	PET-15GG-1400	UXF-93208 004
3023-0608-600	PET-56GG-300	UXF-93208 044
3023-0608-700	PET-60GG-280	UXF-93208 033
3023-0506-800	PET-64GG-265	UXF-93208 035
3023-1000-115	PET-66GG-250	UXF-93208 036
3023-1000-116	PET-72GG-224	UXF-93208 038

Altre dimensioni possono essere realizzate su ordinazione



Spazzole per setacci con manico in larghezza 465 mm e 510 mm



## Vagli centrifughi (turbo e vibro)

SEFAR **NYTAL**® PA-HD



Vibro-sifter

SEFAR <b>NYTAL</b> ® PA-HD	Apertura di maglia [µm]	Superficie aperta [%]
PA-2HD-350	350	35
PA-3HD-300	300	34
PA-5HD-250	250	34
PA-6HD-210	210	33
PA-8HD-177	177	34
PA-9HD-150	150	38

Altre specifiche di tessuto disponibili su richiesta



I vagli centrifughi sono utilizzati prevalentemente per separare prodotti appiccicosi (es. farine dai filtri o crusca).

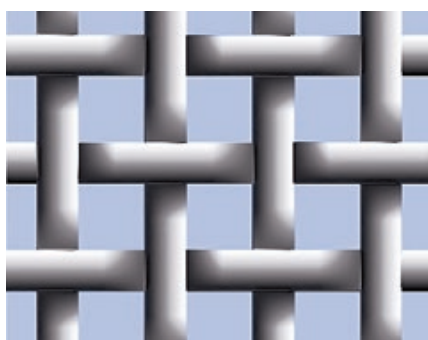
### Benefici

- Buone prestazioni
- Lunga vita utile
- Tessuto di straordinaria resistenza
- Buona stabilità dimensionale
- Dotati di cuciture saldate AR o HF  
AR = Rinforzata  
HF = saldata ad alta frequenza

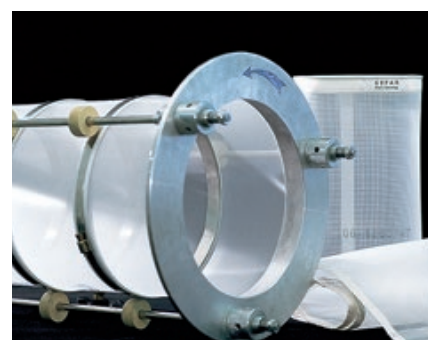
Coperture ready-made per vari modelli sono disponibili su richiesta.



Copertura per vibro vaglio



SEFAR **NYTAL**® PA-HD



Coperture di vagli turbo



# Maniche di connessione SEFAR TETEX® MULTI

Le maniche di connessione fabbricate con i tessuti SEFAR TETEX® MULTI offrono connessioni stabili, affidabili e flessibili tra l'apparato di setacciatura e le entrate e uscite di vagliatori piani o altre apparecchiature di purificazione e pulitura.

La soluzione di assemblaggio è stata sviluppata da Sefar in modo da adattarsi meglio ai canali di scarico. È per questo motivo che Sefar ha ideato una banda elastica resistente a tutte le sostanze chimiche oggi utilizzate nella fumigazione.

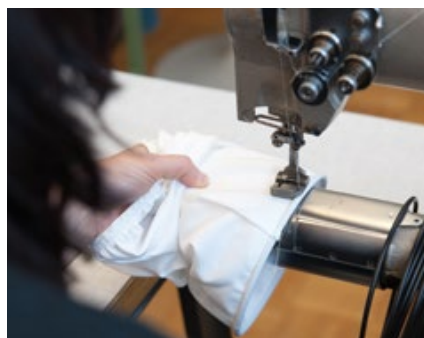
Grazie alla stabilità termica della banda elastica, la cinghia può essere anche utilizzata nel trattamento termico (a caldo) per la disinfestazione. Non saranno più necessari anelli di serraggio o cavi connettori.

## Vantaggi

- Certificati FDA e EU
- Bande elastiche di qualità premium (nessuna pinza addizionale richiesta)
- Alta permeabilità all'aria
- Lunga durata
- Resistente ad insetti e batteri
- Prodotti customizzati su richiesta



Entrate e uscite delle maniche



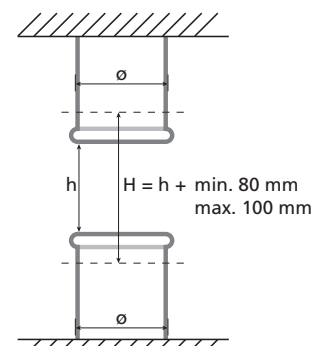
Assemblaggio di maniche di connessione



Plansifter

Sefar articolo No.	Tessuto No.	Diametro mm	Lunghezza mm	Numero di anelli
3100-2024-100	03-550-210 W	300	310	2
3100-2024-101	03-550-210 W	240	280	2
3100-2024-102	03-550-210 W	210	310	2
3100-2024-103	03-550-210 W	150	290	2
3100-2024-104	03-550-210 W	120	290	2
3100-2024-105	03-550-210 W	120	150	1
3100-2024-106	03-550-210 W	120	260	2
3100-2024-107	03-550-210 W	80	100	0
3100-2024-135	03-550-210 W	120	110	0
3100-2024-145	03-550-210 W	80	150	0

Gli articoli sopra elencati sono articoli a magazzino. Altre dimensioni possono essere realizzate su ordinazione. Il design/presentazione degli articoli prodotti può variare leggermente in quanto potrebbero essere prodotti in diverse regioni di vendita. Questo non influirà sulle loro funzionalità.



Una volta calcolata l'altezza  $H$  selezionare la manica di connessione della successiva misura più grande con dimensione standard dalla tabella.

# Sacchi per collettori di polveri

## SEFAR TETEX® NF



Carico laterale 3100-2026-611-00



Carico laterale 3100-2026-003



Carico dall'alto 3100-2026-633-00



Carico dall'alto 3100-2026-051

Sefar produce sacchi per collettori di polveri e sacchi filtranti realizzati con tessuti agugliati SEFAR TETEX® NF di alta qualità.

In risposta ai crescenti requisiti di sicurezza alimentare, Sefar ora offre la nuova generazione di maniche filtranti conformi FDA & EU con proprietà antistatiche in accordo con la direttiva ATEX.

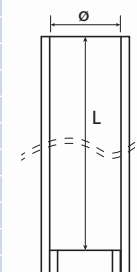
### Disponibile nelle seguenti versioni

- NFI = feltro idro e oleo repellente
- NFIA = feltro idro e oleo repellente, antistatico
- Feltro PET 350 g/m<sup>2</sup> per filtri a bassa pressione
- Feltro PET 500 g/m<sup>2</sup> per filtri ad alta pressione
- Feltro PET 350 g/m<sup>2</sup> per filtri a bassa pressione / FDA/EU con conformità alimentare

### Maniche filtranti con caricatore laterale - parte superiore aperta e fondo arrotondato.

Certificazione disponibile opzionalmente	Sefar Articolo No.	Tessuto No.	ø diametro interno [mm]	L Lunghezza interna [mm]
	3100-2026-001	07-351-600 NFI	120	810
	3100-2026-002	07-351-600 NFI	120	1295
	3100-2026-003	07-351-600 NFI	120	1895
	3100-2026-004	07-351-600 NFI	120	2435
	3100-2026-005	07-351-600 NFI	120	3035
	3100-2026-076	07-351-600 NFIA	120	810
FDA/EU Food compliance	3100-2026-610-00	07-350-500 NFIA	120	810
	3100-2026-077	07-351-600 NFIA	120	1295
FDA/EU Food compliance	3100-2026-611-00	07-350-500 NFIA	120	1295
	3100-2026-078	07-351-600 NFIA	120	1895
FDA/EU Food compliance	3100-2026-612-00	07-350-500 NFIA	120	1895
	3100-2026-079	07-351-600 NFIA	120	2435
FDA/EU Food compliance	3100-2026-613-00	07-350-500 NFIA	120	2435
	3100-2026-080	07-351-600 NFIA	120	3035
FDA/EU Food compliance	3100-2026-614-00	07-350-500 NFIA	120	3035

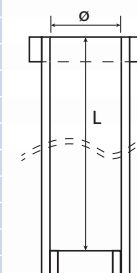
Dettagli di allestimento / Info



### Maniche filtranti con caricatore superiore - parte superiore aperta + collarino 15x10 mm e fondo arrotondato.

Certificazione disponibile opzionalmente	Sefar Articolo No.	Tessuto No.	ø diametro interno [mm]	L Lunghezza interna [mm]
	3100-2026-051	07-351-600 NFI C15	120	865
	3100-2026-052	07-351-600 NFI C15	120	1260
	3100-2026-053	07-351-600 NFI C15	120	1860
	3100-2026-054	07-351-600 NFI C15	120	2400
	3100-2026-055	07-351-600 NFI C15	120	3000
	3100-2026-126	07-351-600 NFIA C15	120	865
FDA/EU Food compliance	3100-2026-630-00	07-350-500 NFIA C15	120	865
	3100-2026-127	07-351-600 NFIA C15	120	1260
FDA/EU Food compliance	3100-2026-631-00	07-350-500 NFIA C15	120	1260
	3100-2026-128	07-351-600 NFIA C15	120	1860
FDA/EU Food compliance	3100-2026-632-00	07-350-500 NFIA C15	120	1860
	3100-2026-129	07-351-600 NFIA C15	120	2400
FDA/EU Food compliance	3100-2026-633-00	07-350-500 NFIA C15	120	2400
	3100-2026-130	07-351-600 NFIA C15	120	3000
FDA/EU Food compliance	3100-2026-634-00	07-350-500 NFIA C15	120	3000

Dettagli di allestimento / Info



*Gli articoli sopra elencati sono articoli a magazzino. Altre dimensioni possono essere realizzate su ordinazione. Il design/presentazione degli articoli prodotti può variare leggermente in quanto potrebbero essere prodotte in diverse regioni di vendita. Questo non influirà sulle loro funzionalità.*

# Tensiometro

## SEFAR® Tensocheck 200

SEFAR® Tensocheck 200 è il misuratore elettronico per il monitoraggio costante della tensione del tessuto.

### Caratteristiche del prodotto

- Elevata precisione di misurazione;
- Letture esatte nella direzione di misurazione;
- Massima affidabilità del processo e risultati riproducibili;
- La connessione WiFi consente il controllo remoto e il trasferimento dei dati;
- Batteria ricaricabile tramite connessione USB C;
- Display LCD a colori ad alto contrasto



### Caratteristiche tecniche

Dimensioni 80 x 95 x 115 (mm)  
 Peso 1.01 kg (con batteria)  
 Batteria agli ioni di litio da 3,7 V, 7,2 Wh  
**Intervallo di misurazione della tolleranza**

- 4.0–9.8 N/cm, ± 0.2 N/cm
- 10–19.8 N/cm, ± 0.4 N/cm
- 20–29.8 N/cm, ± 0.6 N/cm
- 30–39.5 N/cm, ± 1.0 N/cm
- 40–50.0 N/cm, ± 1.5 N/cm

### Connessione

Interfaccia WiFi per il controllo remoto o registrazione CSV tramite smartphone o PC.

### Piastra di riferimento in vetro

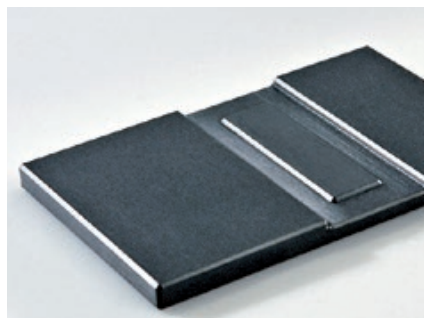
Dimensioni 80 x 125 x 7 (mm)  
 Per ottenere risultati riproducibili nel processo di stiramento, si raccomanda una revisione periodica del punto zero del dispositivo.

### Disponibile come opzione:

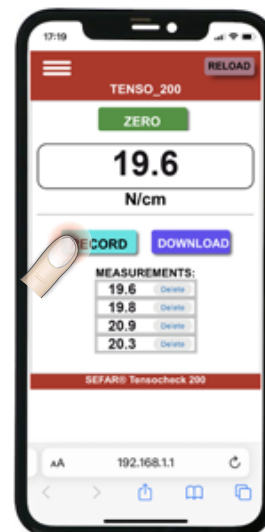
#### La piastra di calibrazione

garantisce il massimo controllo del processo mediante una regolare analisi interna della precisione.

Nel caso in cui risultasse un valore al di fuori del limite di tolleranza, il SEFAR® Tensocheck 200 dovrà essere inviato al centro tecnologico Sefar per la regolazione.



Piastra di controllo della calibrazione (numero di parte: 3101-1007)



Registrazione e download delle misure.

### Valori di tensione consigliati

Maglia Poliammide (PA) & Poliestere (PET)	Telai in legno		Telai in alluminio e metallo	
	Tensione prima dell'incollaggio [N/cm]	Tensione Min. dopo 1 gg [N/cm]	Tensione prima dell'incollaggio [N/cm]	Tensione Min. dopo 1 gg [N/cm]
Apertura di maglia [µm]				
> 630	15 (+/- 1)	8	17 (+/- 1)	9
600 - 465	14 (+/- 1)	7	16 (+/- 1)	8
450 - 315	13 (+/- 1)	7	15 (+/- 1)	8
300 - 212	12 (+/- 1)	6	14 (+/- 1)	7
200 - 112	11 (+/- 1)	6	13 (+/- 1)	7
< 100	10 (+/- 1)	5	12 (+/- 1)	6
Maglia di metallo	Telai in legno		Telai in alluminio e metallo	
Apertura di maglia [µm]	Tensione prima dell'incollaggio [N/cm]		Tensione prima dell'incollaggio [N/cm]	
> 630	18 (+/- 1)		21 (+/- 1)	
600 - 465	17 (+/- 1)		20 (+/- 1)	
450 - 315	16 (+/- 1)		19 (+/- 1)	
300 - 212	15 (+/- 1)		18 (+/- 1)	
200 - 112	14 (+/- 1)		17 (+/- 1)	
< 100	13 (+/- 1)		16 (+/- 1)	

**Condizioni di prova:** 18-21°C / 50-60% di umidità relativa

La tensione massima dipende dalla qualità del tessuto e dalla stabilità del telaio.

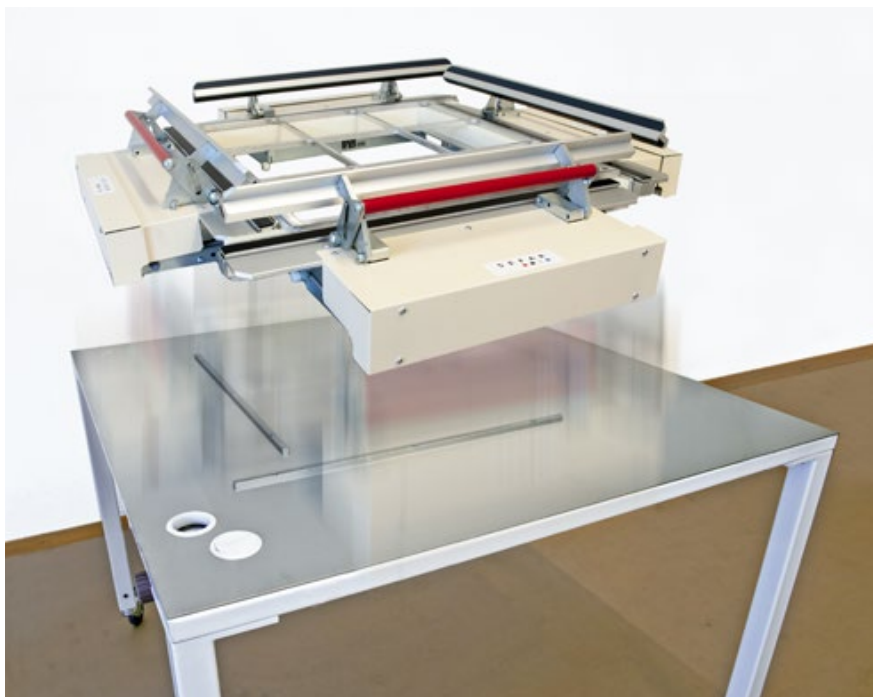


# Sistema di tensionamento pneumatico SEFAR® Pneumapp 2

SEFAR® Pneumapp 2 è un sistema di tensionamento ottenuto dalla combinazione di esperienza pratica e progettazione intelligente. Il dispositivo è dotato di maggiore capacità di tensionamento per un migliore tensionamento del tessuto.

## Soluzione modulare

Tre pinze di diversa misura (larghezza ganasce) e l'unità di controllo forniscono un sistema dal funzionamento affidabile adatto a tutti i telai e a tutti i tessuti. I connettori pneumatici sono realizzati per una facile riconfigurazione del sistema.



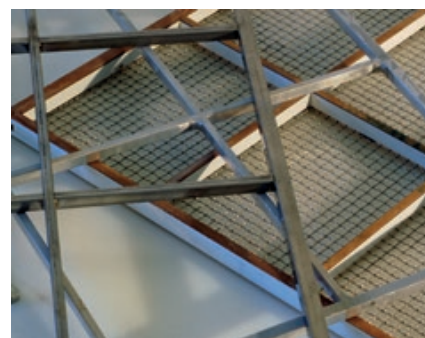
Unità di tensionamento per un telaio



Distanziatore



Sostegno



Telai a cornice: metallo, alluminio e legno

## Benefici del sistema SEFAR® Pneumapp 2

- Design robusto e compatto che utilizza materiali di alta qualità
- Adatto ad ogni tipo di telaio
- Tensionamento di ogni tipo di tessuto, che sia grosso o fine, poliestere, poliammide o maglia metallica
- Le barre di guida semplificano l'adattamento alle nuove dimensioni del telaio
- Il tessuto può essere posizionato accuratamente
- Applicazione semplificata dell'adesivo
- Tensione uniforme in entrambe le direzioni
- Sicurezza di tensionamento: la forza progressiva di serraggio impedisce che la cornice scivoli fuori dalle ganasce
- Qualità dei setacci alta e coerente



Copertura di protezione per SEFAR® Pneumapp2 (1250X1250 mm)

# Sistema di tensionamento pneumatico SEFAR® Pneumapp 2



## Esempi comuni di sistemi di tensionamento nel campo molitorio.

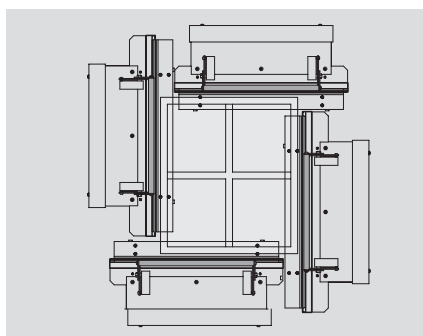
Il sistema si basa su tre pinze di diversa misura (larghezza ganasce 630, 730 e 1000 mm).

### Unità di controllo PN 200

L'unità di controllo PN200 ha una capacità di tensionamento che arriva fino ai 28 Newton ad una pressione dell'aria di circa 10 bar: permette una gestione semplice in un'area compatta e il suo sistema modulare può essere aggiornato da una a due grandezze di telaio. Inoltre le due unità di controllo possono essere combinate per ottenere un doppio funzionamento.

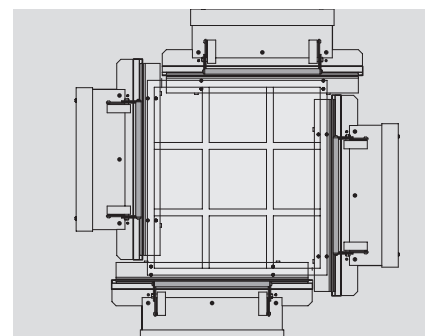
### Le soluzioni indicate rappresentano delle possibili varianti

Comunicandoci le dimensioni del telaio (L x W x H), il materiale (legno, alluminio o metallo) e il sistema (sistema a uno o due telai) saremo in grado di offrirvi la migliore soluzione.



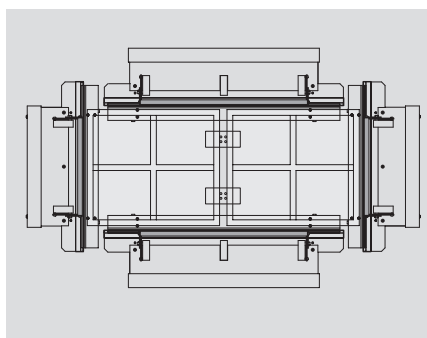
#### 1 Telaio dimensione max. 650 x 650 mm

2 x PN-630 Pinze di tensionamento  
2 x PN-730 Pinze di tensionamento  
1 x PN-200 Unità di controllo  
1 x 6225 PN 2 tavolo di tensionamento



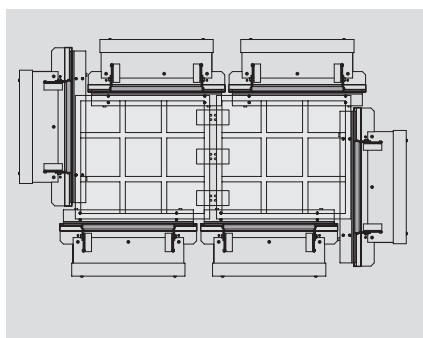
#### 1 Telaio dimensione max. 740 x 740 mm

4 x PN-730 Pinze di tensionamento  
1 x PN-200 Unità di controllo  
1 x 6225 PN 2 tavolo di tensionamento



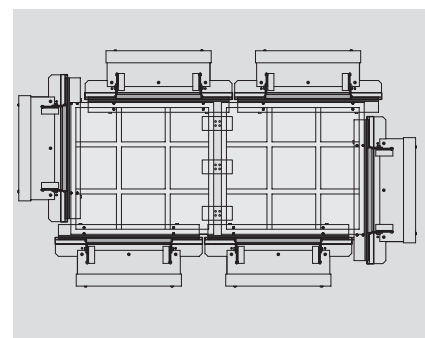
#### 2 Telai dimensione max. 500 x 730 mm

2 x PN-1000 Pinze di tensionamento  
2 x PN-730 Pinze di tensionamento  
1 x PN-200 Unità di controllo\*  
2 x 6225 PN 2 tavolo di tensionamento  
1 x 6229 PN 2 Kit connessione



#### 2 Telai dimensione 620 x 570 mm

4 x PN-630 Pinze di tensionamento  
2 x PN-730 Pinze di tensionamento  
1 x PN-200 Unità di controllo\*  
2 x 6225 PN 2 tavolo di tensionamento  
1 x 6229 PN 2 Kit connessione  
Grandezza massima del telaio per 4 pinze:  
710 x 655 mm



#### 2 Telai dimensione 710 x 655 mm

6 x PN-730 Pinze di tensionamento  
1 x PN-200 Unità di controllo\*  
2 x 6225 PN 2 tavolo di tensionamento  
1 x 6229 PN 2 Kit connessione  
Grandezza massima del telaio per 4 pinze:  
785 x 785 mm

\*può essere esteso a 2 x PN-200 unità di controllo

# Adesivo per tessuti

## SEFAR NYTAL® Quicktal – Adesivo al cianoacrilato

Sefar Quicktal è un adesivo al cianoacrilato monocomponente dotato di acceleratore separato.

### Istruzioni per l'applicazione:

#### Preparazione del telaio

La superficie che entra in contatto con l'adesivo e la maglia dovrebbe essere lavorata come segue:

- Telai in metallo o alluminio dovrebbero essere precedentemente irruviditi (per migliori risultati eseguire la sabbatura e sgrassare con acetone)
- I telai in legno dovrebbero essere carteggiati (il legno deve essere asciutto e privo di polvere)
- Se la superficie risulta liscia non c'è bisogno di rimuovere piccoli residui di colla

#### Tensione del tessuto

- Dopo il tensionamento il tessuto deve essere distribuito in maniera uniforme così da ricoprire il telaio.

#### Avvertenze

- Prima di applicare l'adesivo consultare la scheda tecnica di sicurezza.
- Utilizzare solo in aree ben ventilate
- Evitare il contatto diretto con la pelle e gli occhi

#### Adesione della rete

- La rete deve ricoprire ed essere a contatto con l'intera superficie.
- Applicare l'adesivo attraverso la rete sulla superficie. Una striscia sottile è sufficiente, anche su telai più ampi.
- Vaporizzare l'acceleratore sull'adesivo appena applicato ad una distanza di 20-30 cm dalla superficie, meglio se a piccoli intervalli.
- Durante la fase di vaporizzazione assicurarsi che la rete risulti uniformemente a contatto con il telaio.



Gli adesivi Quicktal sono conformi al FDA 'Code of Federal Regulations (CFR Part 21)'

#### Tempi di asciugatura

- 15-20 minuti senza acceleratore Quicktal
- 1 minuto con acceleratore Quicktal



Campioni di prodotto degli articoli 5600, 5602, 5603, 5604 e 6502



SEFAR NYTAL® Quicktal Numero parte	Nome	Conforme FDA
5600	Quicktal adesivo, bassa viscosità, flacone 50 g, 100 g o 500 g	X
5602	Quicktal-D-Bonder, flacone 500 ml	
5603	Quicktal 77, colla ad alta viscosità, flacone 50 g	X
5604	Quicktal Metal, flacone da 100 g o 500 g	X
6502	Quicktal accelerator spray, 200 ml (non conforme FDA)	

Si prega di leggere le istruzioni di sicurezza in allegato.

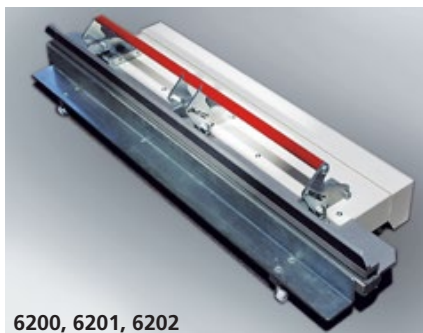
Su ogni flacone è riportata la data di scadenza (mese/anno). Utilizzare prima i prodotti in stock. Conservare in luogo fresco, asciutto protetto dal sole e dall'umidità preferibilmente in frigorifero.



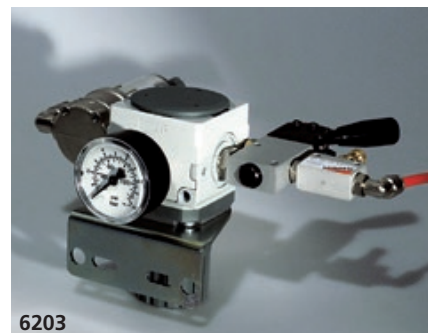
## Accessori



3111, 3101-1007 (Piastra di controllo)



6200, 6201, 6202



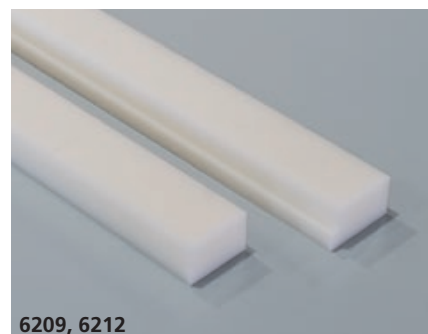
6203



6204, 6205



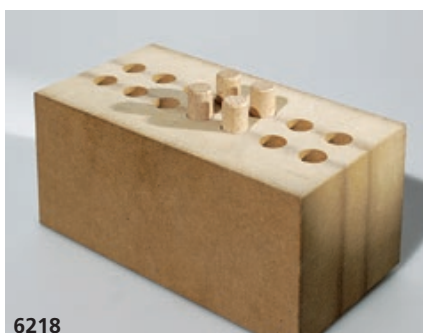
6208, 6210, 6211, 6213



6209, 6212



6214, 6215, 6216



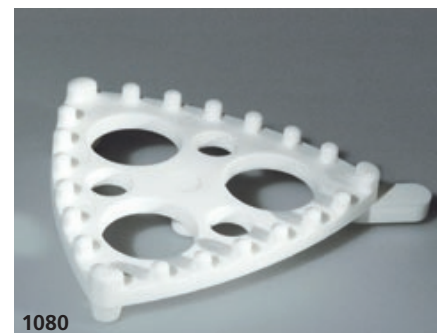
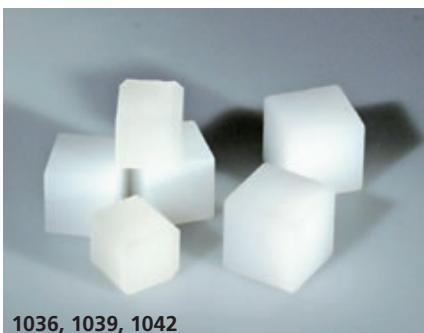
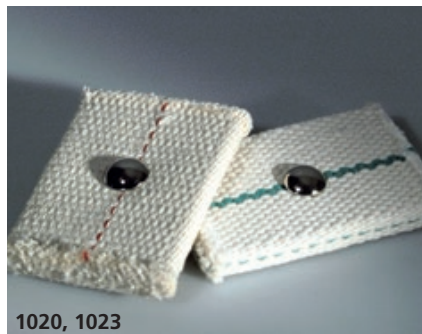
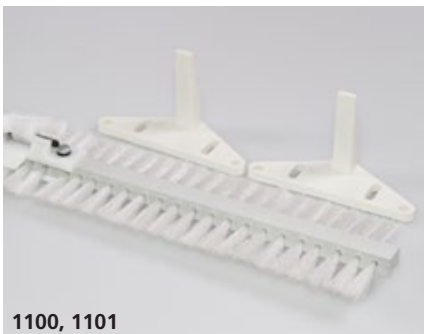
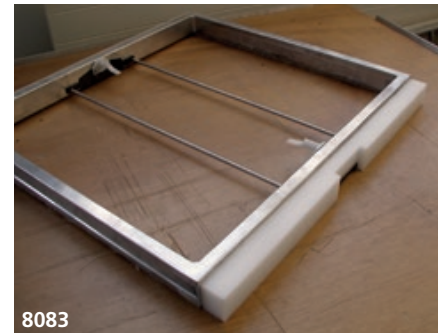
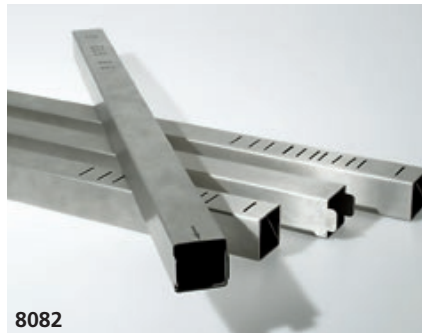
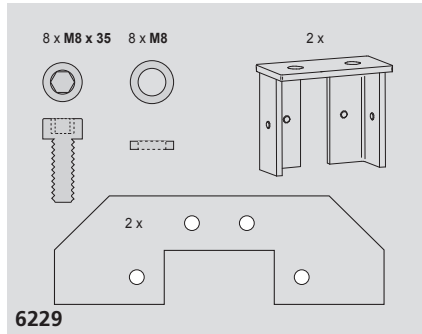
6218



6219, 6220, 6222

Numero parte	Descrizione
3101-1007	Piastra di controllo della calibrazione (SEFAR® Tensocheck 200)
3111	SEFAR® Tensocheck 200
6200	Pinza di tensionamento PN-630 piccola
6201	Pinza di tensionamento PN-730 media
6202	Pinza di tensionamento PN-1000 grande
6203	Unità di controllo PN-200
6204	Barra guida PN-10 per PN-630 and PN-730, 630 x 10 x 10 mm
6205	Barra guida PN-11 per PN-1000, 880 x 10 x 10 mm
6208	Sostegno per telai in metallo PN-63M per PN-630 (620 x 30 x H47 mm)
6209	Sostegno per telai in metallo PN-73M per PN-730 (720 x 30 x H47 mm)
6210	Sostegno per telai in metallo PN-100M per PN-1000 (990 x 30 x H47/53 mm)
6211	Sostegno per telai in metallo lato scalinato PN-63MO per PN-630 (620 x 30 x H47/53 mm)
6212	Sostegno per telai in metallo lato scalinato PN-73MO per PN-730 (720 x 30 x H47/53 mm)
6213	Sostegno per telai in metallo lato scalinato PN-100MO per PN-1000 (990 x 30 x H47/53 mm)
6214	Sostegno per telai in legno PN-63W per PN-630 (620 x 30 x H40 mm)
6215	Sostegno per telai in legno PN-73W per PN-730 (720 x 30 x H40 mm)
6216	Sostegno per telai in legno PN-100W per PN-1000 (990 x 30 x H40 mm)
6218	Distanziatore/sostegno PN-50 per tutti i tipi di telaio (190 x 103M x 94W mm)
6219	Tensionatore PN-15 per tessuti <= 140 μ
6220	Tensionatore PN-20 per tessuti <= 112 μ
6222	Tensionatore PN-14 per tessuti <= 200 μ

# Accessori



## Accessori



1081



1082



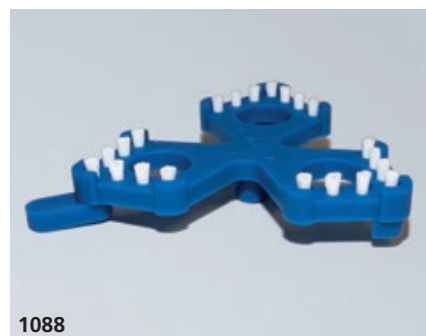
1083



1084



1087



1088

### Conformità sicurezza alimentare

Numero parte	Descrizione	FDA	EU
6225	SEFAR® Pneumapp 2 tavolo di tensionamento (per pinze 4 x 630/730 mm) con ruote, piano del tavolo in alluminio, grandezza tavolo 1250 x 1250 mm		
6229	Kit di connessione a 6225 per doppio tavolo con 6 pinze, grandezza tavolo 1250 x 2500 mm Kit di connessione a 6225 per doppio tavolo con 6 pinze, grandezza tavolo 1480 x 2960 mm		
6230	SEFAR® Pneumapp 2 tavolo di tensionamento (per pinze 4 x 630/730/1000 mm) con ruote, piano del tavolo in alluminio, grandezza tavolo 1480 x 1480 mm		
6231	Copertura di protezione per tavolo SEFAR® Pneumapp 2 (1250 x 1250 mm)		
8071	Peso acciaio 1 Kg		
8082	Supporto acciaio inossidabile PN-73S per PN-730 (720 x 45 x H45 mm)		
8083	Distanziatore per purificatori di PE HD		
1100	Spazzole per setacci con manico 465 mm		
1101	Spazzole per setacci con manico 510 mm		
1020	Cuscinetto pulitore in cotone, linea rossa		
1021	Pulitore in plastica con bottone in metallo	X	X
1022	Pulitore in plastica con bottone in plastica	X	X
1023	Cuscinetto pulitore in cotone, linea verde, tipo TR		
1024	Pulitore setaccio con foro rotondo (trasparente)	X	X
1034	Pulitore setaccio con foro rotondo, tipo F (bianco)	X	X
1031	Pulitore setaccio con borchie in plastica e bottone in metallo (standard)	X	X
1032	Pulitore setaccio con setole bianche e bottone in metallo (standard)	X	X
1033	Pulitore setaccio con setole nere e bottone in metallo (standard)	X	X
1036	Pulitore cubo bianco, 14,3 mm	X	
1037	Polyball bianca Poliuretano 30 mm	X	
1039	Pulitore cubo bianco, 15,9 mm (5/8")	X	
1040	Polyball, Poliuretano 15,9 mm (5/8")	X	
1042	Pulitore cubo bianco, 12,7 mm	X	
1043	Sfera in gomma avorio, Ø 40 mm	X	X
1080	Doppio pulitore con becco e borchie in plastica	X	X
1081	Doppio pulitore con setole bianche	X	X
1082	Doppio pulitore con setole nere	X	X
1083	NOVA pulitore setaccio con borchie in plastica	X	X
1084	NOVA pulitore setaccio con setola in nylon	X	X
1087	Pulitore setaccio con borchie in plastica	X	X
1088	Pulitore setaccio con setole	X	X



## Accessori



1095, 1096, 1097



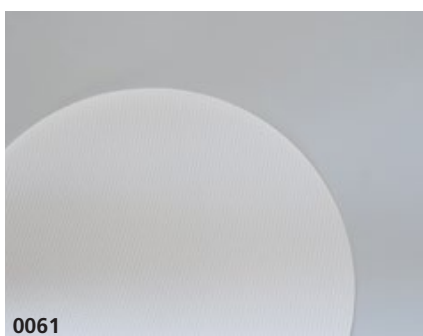
1098



5038, 5039



0060



0061



5035, 8073, 8079



5600, 5602, 5603, 5604, 6502



6051, 6052



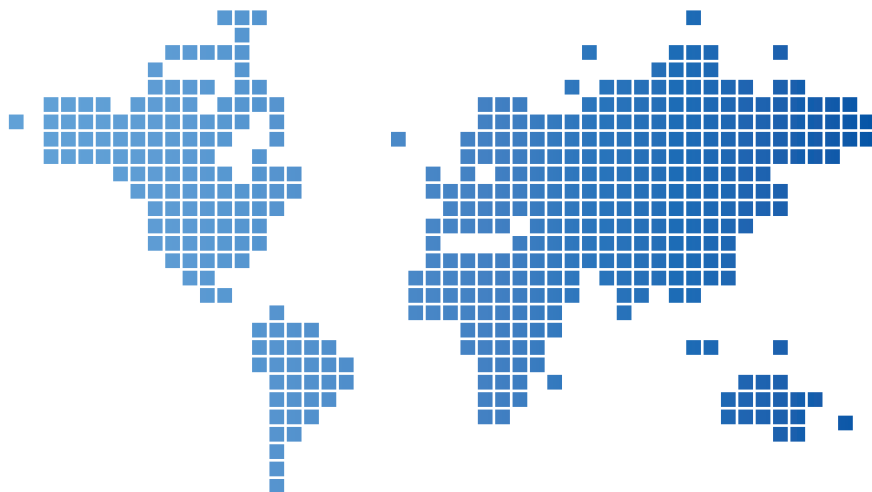
6059, 6090

Numero parte	Descrizione	Conformità sicurezza alimentare	
		FDA	EU
1095	Sfere in gomma blu 15,58 mm	X	X
1096	Sfere in gomma blu 24,67 mm	X	X
1097	Sfere in gomma blu 31,30 mm	X	X
1098	Pulitore cilindrico blu (Dhokal)	X	X
5038	Set setaccio di controllo diametro 200 mm (fondo, telaio, copertura, leva)		
5039	Struttura setaccio aggiuntiva per set setaccio di controllo		
0060	Disco per Gluten Washer 06-850/46, 50 Pezzi.		
0061	Disco per Gluten Washer 07-90/30, 50 Pezzi.		
5035	Spatola per farina senza lente d'ingrandimento incl. custodia		
8073	Spatola per farina senza lente d'ingrandimento, con custodia e Sefar Nytal Logo		
8079	Spatola per farina con lente d'ingrandimento e custodia		
5600	Adesivo Quicktal 50 g, 100 g or 500 g	X	
5602	Quicktal D-Bonder, 500 ml		
5603	Quicktal 77 adesivo viscoso 50 g	X	
5604	Quicktal Metal, flacone da 100 g o 500 g	X	
6502	Quicktal acceleratore, spray 200 ml		
6051	Cucitrice pneumatica Duo Fast LDS-5016		
6052	Graffe per Duo Fast LDS-5016, scatola da 5,000 pezzi.		
6059	Raschietto con una lama di ricambio, Sandvik		
6090	Lama di ricambio per raschietto Sandvik		

## Accessori



Numero parte	Descrizione
6061	Martello in gomma, No. 2
8076	Nastro protettivo in cotone, 11 mm larghezza, 50 m lunghezza
8077	Nastro protettivo in cotone, 13 mm larghezza, 50 m lunghezza
8090	Lente d'ingrandimento 8x con scala
8096	Contatore maglie con apertura, 18 x 18 mm
3F00-0000-140	Plush 4 mm pile, 140 cm wide



## Sefar nel mondo

Sefar è il produttore principale di tessuti monofilo di precisione per i mercati della serigrafia e della filtrazione. I prodotti di Sefar trovano impiego in un'ampia varietà di settori industriali che spaziano dall'elettronica alla grafica, alle applicazioni nel campo medicale, farmaceutico e alimentare e toccano l'industria aerospaziale, l'estrazione mineraria, la raffinazione e l'architettura. Sefar mette a disposizione dei clienti le sue profonde conoscenze delle applicazioni per aiutarli ad ottenere i migliori risultati nei loro processi industriali. Sefar fornisce assistenza tecnica locale a supporto della vasta gamma di soluzioni offerte, attraverso le sue filiali e i suoi centri di produzione distribuiti in tutto il mondo.

### Sefar AG

Hinterbissastrasse 12  
9410 Heiden  
Svizzera

Tel. +41 71 898 57 00  
Fax +41 71 898 57 21

filtration@sefar.com

[www.sefar.com](http://www.sefar.com)

### Contatti Africa

**Sud Africa** – Johannesburg  
Tel. +27 11 708 2485  
info@sefarfilterpure.com

**Marocco** – Casablanca  
Tel. +212 522 66 14 66  
info.ma@sefar.com

### Contatti Americhe

**USA** – Buffalo  
Tel. +1 800 995 0531  
sales@sefar.us

**Canada** – Saguenay  
Tel. +1 418 690 0888  
info.bdh@sefar.com

**Brasile** – São Bernardo do Campo  
Tel. +55 11 4390 6300  
contato.brasil@sefar.com

**Messico** – Cuautitlan Izcalli  
Tel. +52 55 2291 0652  
info.mexico@sefar.com

### Contatti Australia & Nuova Zelanda

**Australia** – Huntingwood  
Tel. +61 2 8822 1700  
oceania@sefar.com

**Nuova Zelanda** – MT Wellington  
Tel. +64 9 527 4409  
salesnz@sefar.com

### Contatti Asia

**Cina** – Suzhou  
Tel. +86 512 6283 6383  
info.cn@sefar.com

**India** – District Thane  
Tel. +91 9028 656 256  
info.in@sefar.com

**Malesia** – Johor  
Tel. +60 7 861 0023  
info.my@sefar.com

**Singapore**  
Tel. +65 6299 9092  
info.sg@sefar.com

**Corea** – Seoul  
Tel. +82 2 713 9133  
info.kr@sefar.com

**Tailandia** – Bangkok  
Tel. +66 2 210 0018  
info.th@sefar.com

**Vietnam** – Ho Chi Minh City  
Tel. +84 862 925 562  
info.vn@sefar.com

### Contatti Europe

**Inghilterra** – Bury  
Tel. +44 161 765 3530  
sales.uk@sefar.com

**Francia** – Billy-Berclau  
Tel. +33 3 21 08 70 70  
vente@sefar.com

**Germania** – Edling  
Tel. +49 8071 90400 0  
info@sefar.de

**Italia** – Collegno  
Tel. +39 011 42 001  
info@sefar.it

**Paesi Bassi** – Lochem  
Tel. +31 573 744 111  
info@sefar.nl

**Polonia** – Poznan  
Tel. +48 511 467 467  
biuro.pl@sefar.com

**Spagna** – Cardedeu  
Tel. +34 93 844 47 10  
info.maissa@sefar.com

**Turchia** – Ankara  
Tel. +90 312 287 34 14  
info.tr@sefar.com

Si applicano le nostre attuali condizioni generali di vendita.  
Prima dell'utilizzo consultare la scheda tecnica locale del prodotto.

**SWISS**  
Excellence  
in **Fabrics**  
since **1830**