

# Sefar Sérigraphie accessoires

Pinces de tension, unités de commande pneumatiques et instruments de mesure



swiss  
mesh  
technology



**S E F A R**  
■ ■ ■ ■

## Qualité de tension améliorée SEFAR® 3A – Pinces de tension



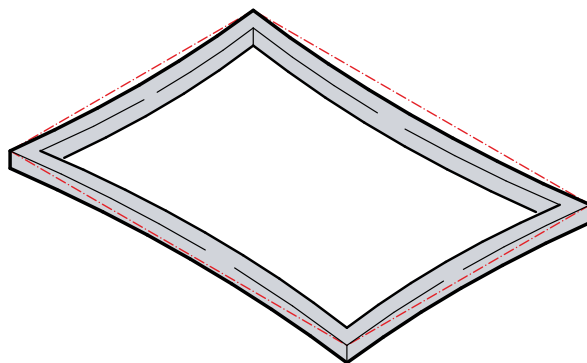
La montée progressive de la force de serrage et le dispositif de levage du tissu des pinces SEFAR® 3A augmente leurs performances en réduisant le nombre d'écrans rejetés. Pourquoi ? Parce que le tissu ne peut glisser des pinces, éliminant ainsi toute friction entre le tissu et le cadre. Il en résulte que vous obtenez des écrans bien tendus sans aucun défaut. Et ceci jour après jour. Autre point fort: les pinces SEFAR® 3A conviennent à tous les tissus de sérigraphie quels que soient la taille du cadre, les matières premières ou le nombre de fils/cm, avec une facilité de manipulation déconcertante et des réglages rapides en vue de la mise en place du cadre suivant, peut-être de format différent.



Fonction de levage de SEFAR® 3A







Vis de réglage de hauteur de cadre avec SEFAR® 3A

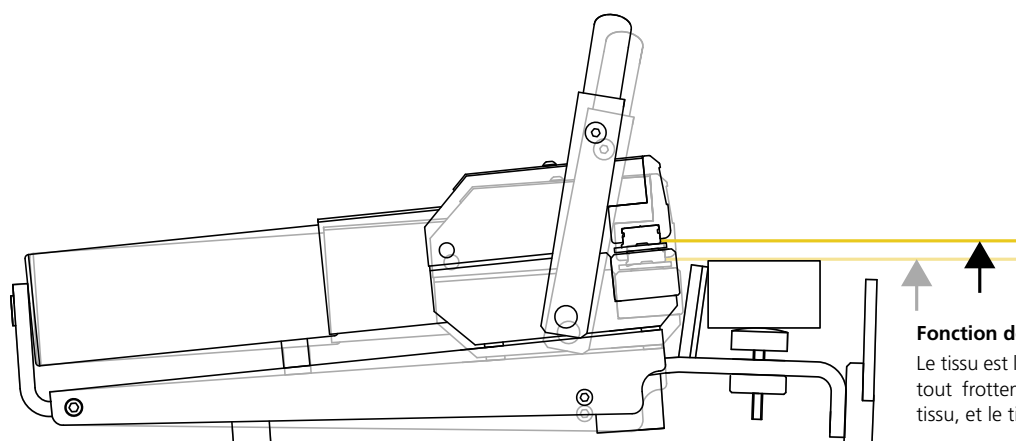


Pré-tension des cadres avec SEFAR® 3A

Fonction de levage intégrée – facile à utiliser et sans soucis

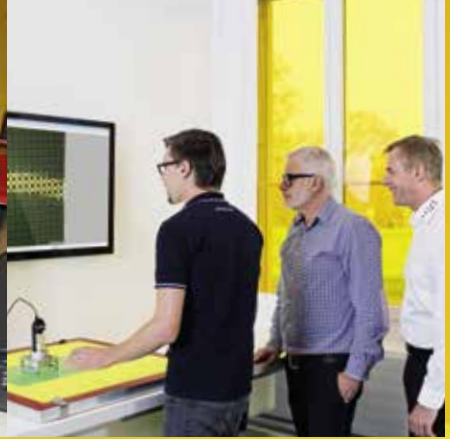
## SEFAR® 3A – Pinces de tension

<p>SEFAR® 3A / 150</p> 	<p>Largeur de la pince 150 mm Longueur de course 75 mm Longueur totale 465 mm Hauteur (hors tout) 225 mm Poids 7.2 kg</p>	<p><b>Caractéristiques produit</b></p> <ul style="list-style-type: none"> <li>▪ Système modulaire à circuit pneumatique simple ou double</li> <li>▪ Force de serrage progressive de la pince</li> <li>▪ Fonction de levage et de baisse des pinces</li> <li>▪ Pinces de largeur 150 et 250 mm</li> <li>▪ Longueur de course de 75 ou 145 mm</li> <li>▪ Tension maximale de 45 N/cm</li> <li>▪ Ouverture et fermeture facile de la pince</li> <li>▪ Construction robuste</li> </ul> <p><b>Avantages pour le client</b></p> <ul style="list-style-type: none"> <li>▪ Reconfiguration rapide pour traiter des formats de cadre différents, sans restriction de taille de cadre.</li> <li>▪ Aucun glissement du tissu des pinces</li> <li>▪ Tension précise et douce pour le tissu</li> <li>▪ Opération simple et pratique sans nécessité de forcer excessivement</li> <li>▪ Reproduction constante de valeurs de tension élevées possible</li> <li>▪ La pré-tension du cadre garantit des valeurs de tension uniformes</li> <li>▪ Convient aux tissu synthétique et métallique</li> <li>▪ Entretien minimal nécessaire</li> </ul>
<p>SEFAR® 3A / 250</p> 	<p>Largeur de la pince 250 mm Longueur de course 75 mm Longueur totale 465 mm Hauteur (hors tout) 225 mm Poids 8.0 kg</p>	
<p>SEFAR® 3A L / 150</p> 	<p>Largeur de la pince 150 mm Longueur de course 145 mm Longueur totale 615 mm Hauteur (hors tout) 225 mm Poids 8.4 kg</p>	
<p>SEFAR® 3A L / 250</p> 	<p>Largeur de la pince 250 mm Longueur de course 145 mm Longueur totale 615 mm Hauteur (hors tout) 225 mm Poids 9.6 kg</p>	



### Fonction de levage




Le tissu est levé pendant la tension. Ceci empêche tout frottement indésirable entre le cadre et le tissu, et le tissu est tendu de façon uniforme.



La sécurité du processus de tension

## Systemes pneumatiques à circuit simple ou double Sefar

En matière de systemes de tension pneumatiques il existe deux possibilités d'alimentation en air comprimé: les systemes à circuit simple ou double – deux possibilités complémentaires pour obtenir des tensions optimales et équilibrées avec tous types de tissu et de taille de cadre. Les systemes à circuit simple sont recommandés pour des cadres ayant des côtés jusqu'à 150 cm. Au delà de 150 cm les systemes a double circuit sont recommandés.

<p><b>SEFAR® 30</b> L'unité de commande simple associée avec SEFAR® 3A</p> 	<p><b>Spécifications</b> Dimensions 280 x 135 x 185 (mm) Poids 1.8 kg Pression d'air comprimé 1 to 10 bar</p>	<p><b>Caractéristiques produit</b></p> <ul style="list-style-type: none"><li>■ Filtre à poussière et à l'humidité</li><li>■ Fonction de levage</li><li>■ Systeme double circuit (nécessite deux unités de commande)</li></ul> <p><b>Avantages pour le client</b></p> <ul style="list-style-type: none"><li>■ Économiques</li><li>■ Tension sûre</li></ul>
<p><b>SEFAR® 31</b> L'unité de commande universelle, ergonomique et compacte associée avec SEFAR® 3A</p> 	<p><b>Spécifications</b> Dimensions 350 x 180 x 330 (mm) Poids 6.7 kg Pression d'air comprimé 1 to 10 bar</p>	<p><b>Caractéristiques produit</b></p> <ul style="list-style-type: none"><li>■ Filtre à poussière et à l'humidité</li><li>■ Circuit simple ou double en deux étapes</li><li>■ Fonction de levage</li></ul> <p><b>Avantages pour le client</b></p> <ul style="list-style-type: none"><li>■ Réglage facile</li><li>■ Manipulation facile</li><li>■ Tension sûre</li></ul>
<p><b>SEFAR® 51</b> L'unité de commande électronique simple ou double circuit programmable associée avec SEFAR® 3A</p> 	<p><b>Spécifications</b> Dimensions 530 x 520 x 300 (mm) Poids 12.4 kg Pression d'air comprimé 1 to 9 bar</p>	<p><b>Caractéristiques produit</b></p> <ul style="list-style-type: none"><li>■ Systeme simple ou double disponible</li><li>■ Processus de tension entièrement automatique</li><li>■ 50 programmes de tension possibles</li></ul> <p><b>Avantages pour le client</b></p> <ul style="list-style-type: none"><li>■ Tension précise</li><li>■ Productivité et fiabilité de processus augmentée</li></ul>

Fiabilité maximale du processus

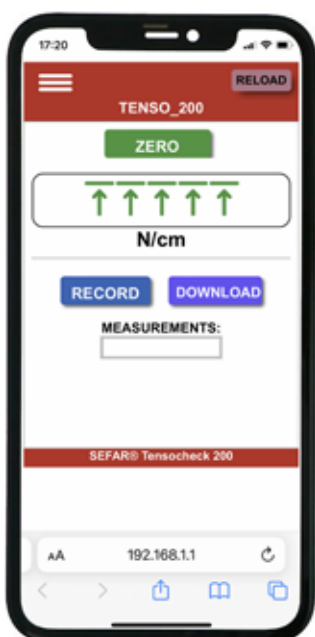
## SEFAR® Tensocheck 200



SEFAR® Tensocheck 200 est la jauge électronique pour le contrôle de la tension de l'écran.

Ses avantages exceptionnels: Son excellent rapport qualité-prix et sa facilité d'utilisation.

Commande à distance et enregistrement des mesures par smartphone ou PC via WiFi.



Paramétrage de l'appareil à l'aide d'un smartphone ou d'un PC.



Enregistrement et téléchargement des mesures.

# Données sur le produit

## SEFAR® Tensocheck 200

Universel, ergonomique et compact



### Caractéristiques techniques

Dimensions 80 x 95 x 115 (mm)  
 Poids 1.01 kg (With battery)  
 Batterie lithium-ion 3,7 V, 7,2 Wh rechargeable via le câble USB C.

### Résolution

Gamme <30 N/cm, ±0.2 N/cm  
 Gamme >30 N/cm, ±0.5 N/cm

### Plage de mesure de la tolérance

04–09.8 N/cm, ± 0.2 N/cm  
 20–29.8 N/cm, ± 0.6 N/cm  
 30–39.5 N/cm, ± 1.0 N/cm  
 40–50.0 N/cm, ± 1.5 N/cm

### Connexion

Interface WiFi pour le contrôle à distance ou l'enregistrement CSV via un smartphone ou un PC.

### Plaque de référence en verre

Dimensions 80 x 125 x 7 (mm)  
 Afin d'obtenir des résultats reproductibles dans le processus d'étirement, il est recommandé de vérifier périodiquement le point zéro de l'appareil. L'utilisation de la plaque de référence en verre permet d'effectuer ce contrôle de manière indépendante.

### Caractéristiques du produit

- Haute précision : Jusqu'à 29,8 N/cm, la résolution est de 0,2 N/cm, et de 0,5 N/cm au-delà.
- Lecture exacte dans le sens de la mesure.
- Fiabilité maximale du processus et résultats reproductibles.
- La connexion WiFi permet le contrôle à distance et le transfert de données.
- Batterie rechargeable par connexion USB C.
- Ecran couleur LCD à fort contraste.

### Avantages pour le client

- Tension d'écran précise, reproductible et documentée.
- Utilisation conviviale.
- Contrôle indépendant de la position zéro à l'aide de la plaque de contrôle en verre.
- Unité de mesure sélectionnable (N/cm ou mm).
- L'arrêt automatique réglable permet d'éviter le gaspillage d'énergie.
- Longue durée d'alimentation en énergie et recharge facile.
- Commande à distance par smartphone ou PC via WiFi.
- Enregistrement CSV des données de mesure par smartphone ou PC via WiFi.

## Disponible en option

Plaque de contrôle d'étalonnage



### Caractéristiques techniques

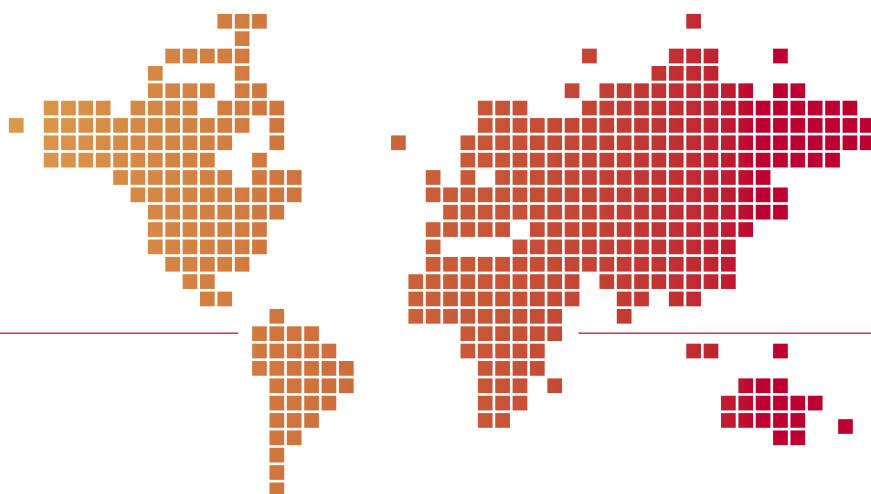
Dimensions 122 x 80 x 8 (mm)

### Caractéristiques du produit

- Certificat d'étalonnage SCS
- Haute précision

Garantit un contrôle maximal du processus par un contrôle interne régulier de la précision. Ce n'est que si le contrôle aboutit à une valeur mesurée en dehors de la limite de tolérance que le SEFAR® Tensocheck 200 doit être envoyé au centre technologique Sefar pour être réajusté. Cela signifie qu'il n'y a pas de raison de payer des frais de transport et d'étalonnage exorbitants.

Bon à savoir: Le système de qualité ISO 9001 exige une certification périodique de la plaque de contrôle d'étalonnage auprès d'un institut de mesure accrédité. L'utilisateur doit faire effectuer ces recalibrages localement. Il existe dans le monde entier des instituts appropriés dans votre région.



## Sefar à travers le monde

Sefar est le fabricant leader des tissus de précision monofilament pour les marchés de la sérigraphie et de la filtration. Les produits Sefar s'emploient dans un large éventail d'industries comprenant l'électronique, les arts graphiques, le médical, l'automobile, et les applications dans l'alimentaire et l'industrie pharmaceutique, l'aviation et l'espace, les mines et le raffinage, l'architecture. Forte de ses connaissances approfondies en matière d'applications Sefar aide ses clients à optimiser leurs résultats dans leurs processus industriels. Des filiales et des centres de produits confectionnés établies dans le monde entier proposent un service technique local pour toutes les solutions offertes par Sefar.

### Filiales Amériques

#### Sefar AG

Hinterbissastrasse 12  
9410 Heiden – Suisse  
Tél. +41 71 898 57 00  
Fax +41 71 898 57 21  
printing@sefar.com  
[www.sefar.com](http://www.sefar.com)

#### USA – Buffalo

Tél. +1 800 995 0531  
sales@sefar.us

#### Mexico – Cuautitlan Izcalli

Tél. +52 55 5394 8689  
info.mexico@sefar.com

#### Brésil – São Bernardo do Campo

Tél. +55 11 4390 6300  
printing@sefar.com

### Filiales Asie

#### Singapour

Tél. +65 6299 9092  
info.sg@sefar.com

#### Chine – Shenzhen

Tél. +86 755 2382 0322  
printing@sefar.com

#### Chine – Suzhou

Tél. +86 512 6283 6383  
printing@sefar.com

#### Hong Kong – Kwai Fong N.T.

Tél. +852 2650 0581  
printing@sefar.com

#### Inde – Thane

Tél. +91 2522 2940 34/35/36  
printing@sefar.com

### Filiale Europe

#### Espagne – Cardedeu

Tél. +34 93 844 47 10  
printing@sefar.com

Votre partenaire commercial de Sefar:



Nos produits sont vendus et distribués conformément à la dernière version de nos conditions générales de vente. Veuillez consulter la dernière version locale de la fiche technique produit avant toute utilisation.

**S E F A R**  
■ ■ ■ ■